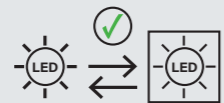
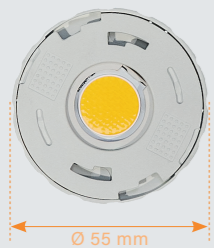


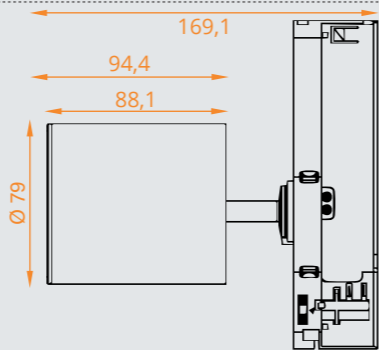
TRACKLIGHT / STROMSCHIENENLEUCHE
ADJUSTABLE / EINSTELLBAR



LED-Lamp CXM14G5 (GH36-d)



Replaceable light source
by **END-USER**



BASIC CODE	HOUSING COLOUR	BEAM ANGLE	SHADE COLOUR	LAMP	DRIVER
ARTLRS060	W White	25 Spot 25°	W White	927 CRI90, 2700K	O ON/OFF
	B Black	45 Flood 45°	B Black	930 CRI90, 3000K	D DALI
		60 Wide Flood 60°	S Silver Matt C Chrome	940 CRI90, 4000K	<blank> without driver

ARONA TL RS80



Cylindrical 3-phase track spotlight with effective glare control using dark light technology. Modular design consisting of die-cast aluminium housing, cover and lens for maximum flexibility. Sustainable system thanks to combination of luminaire housing with Twist & Lock socket and separate lamp. The lamp can be replaced by the end user and is available in various colour temperatures. The luminaire is supplied fully configured with lamp and with or without control gear as required.

→ Suitable lamps on p. 62

Zylindrischer 3-Phasen Stromschienstrahler mit effektiver Entblendung durch Dark-Light-Technik. Modularer Aufbau aus Aluminium-Druckguss-Gehäuse, Blende und Linse für maximale Flexibilität. Nachhaltiges System durch Kombination von Leuchtgehäuse mit Twist & Lock-Fassung und separater Lampe. Die Lampe ist vom Endbenutzer austauschbar und steht in verschiedenen Farbtemperaturen zur Verfügung. Die Leuchte wird fertig konfiguriert mit Lampe ausgeliefert, sowie nach Wahl mit oder ohne Betriebsgerät.

→ Geeignete Lampen auf S. 62

Technical Data / Technische Daten

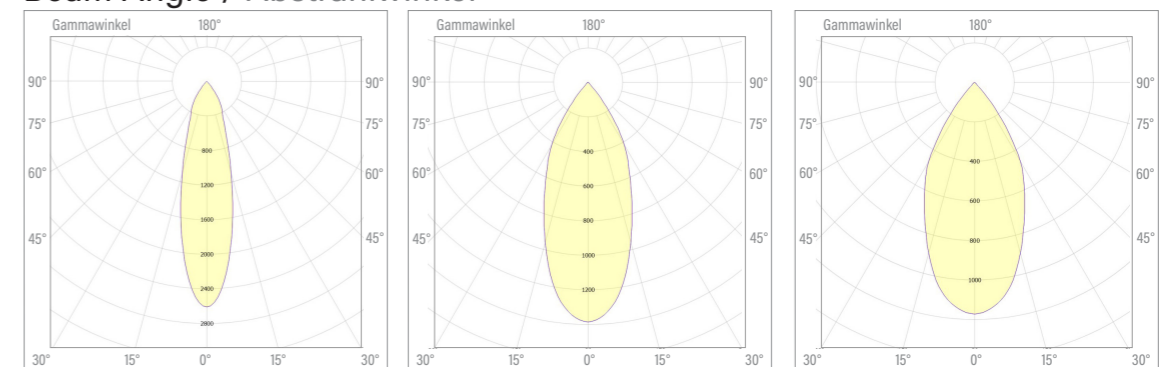
ARONA TL RS80		200 mA	300 mA	400 mA	500 mA		
		7,3 W**	11,2 W**	15,0 W**	19,0 W**		
Housing Colour/ Gehäusefarbe	White, Black/ Weiß, Schwarz	2700 K	[lm]	945	1391	1827	2252
Beam Angle/ Abstrahlwinkel	25°, 45°, 60°		[lm/W]	129	125	122	119
Lamp Holder/ Fassung	GH36d	3000 K	[lm]	962	1416	1858	2291
Max. LED Power/ Max. LED-leistung	18 W @ 500 mA		[lm/W]	131	127	124	121
Max. Luminaire Flux*/ Max. Leuchtenlichtstrom*	2392 lm	3500 K	[lm]	1004	1477	1939	2392
Max. Efficacy*/ Max. Effizienz*	137 lm/W		[lm/W]	137	132	129	126
Light Output Ratio/ Wirkungsgrad	86,0%	4000 K	[lm]	1004	1477	1939	2392
Lifetime/ Lebensdauer L80 B10	60.000 h		[lm/W]	137	132	129	126

* Depending on version and LED current / abhängig von Ausführung und LED-Strom

** System power with assumed driver efficiency 86% / Anschlussleistung bei angenommenem Treiberwirkungsgrad 86%



Beam Angle / Abstrahlwinkel



25° Spot

45° Flood

60° Wide Flood