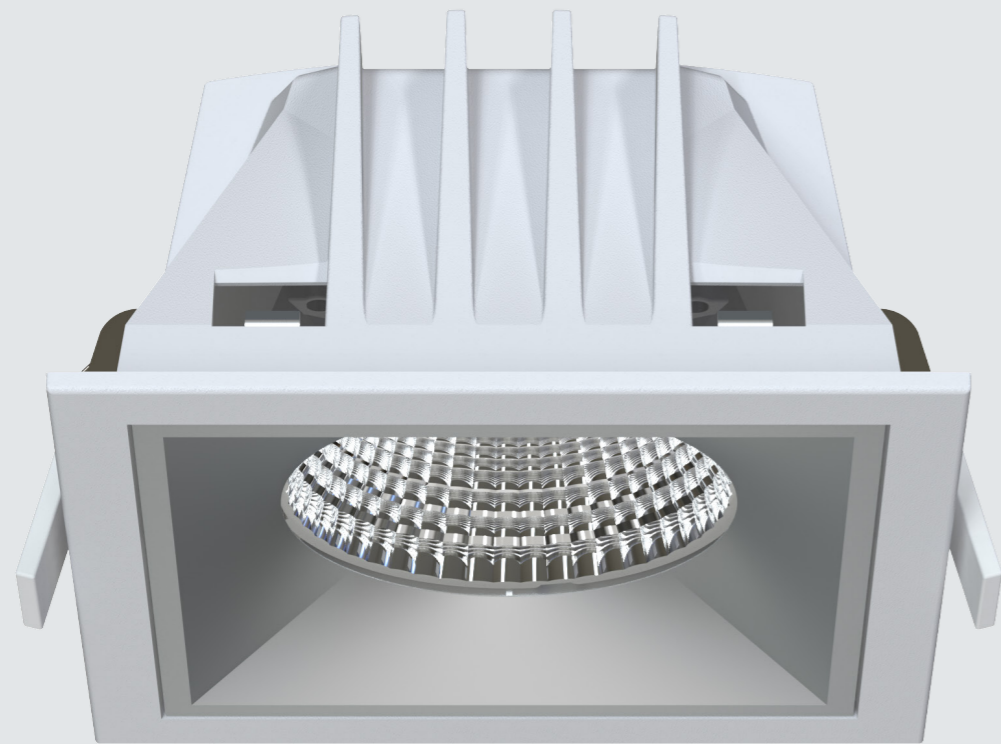
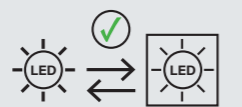
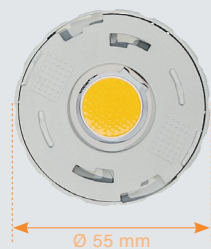


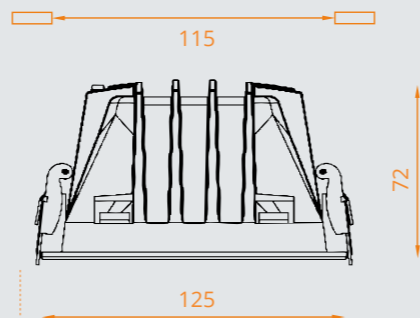
RECESSED DOWNLIGHT  
FIXED / STARR



LED-Lamp CXM14G5 (GH36-d)



Replaceable light source  
by END-USER



BASIC CODE	HOUSING COLOUR	BEAM ANGLE	SHADE COLOUR	LAMP	DRIVER
ARDLQ125	W White	25 Spot 25°	W White S Silver Matt C Chrome	927 CRI90, 2700K	O ON/OFF D DALI <blank> without driver
		45 Flood 45°		930 CRI90, 3000K	
		60 Wide Flood 60°		935 CRI90, 3500K	
				940 CRI90, 4000K	

# ARONA DL Q125



Square recessed fixed downlight with effective glare control using dark light technology. Modular design consisting of die-cast aluminium housing, cover and lens for maximum flexibility. Sustainable system thanks to combination of luminaire housing with Twist & Lock socket and separate lamp. The lamp can be replaced by the end user and is available in various colour temperatures. The luminaire is supplied fully configured with lamp and with or without control gear as required.

→ Suitable lamps on p. 62

Quadratisches starres Einbaudownlight mit effektiver Entblendung durch Dark-Light-Technik. Modularer Aufbau aus Aluminium-Druckguss-Gehäuse, Blende und Linse für maximale Flexibilität. Nachhaltiges System durch Kombination von Leuchtengehäuse mit Twist & Lock-Fassung und separater Lampe. Die Lampe ist vom Endbenutzer austauschbar und steht in verschiedenen Farbtemperaturen zur Verfügung. Die Leuchte wird fertig konfiguriert mit Lampe ausgeliefert, sowie nach Wahl mit oder ohne Betriebsgerät.

→ Geeignete Lampen auf S. 62

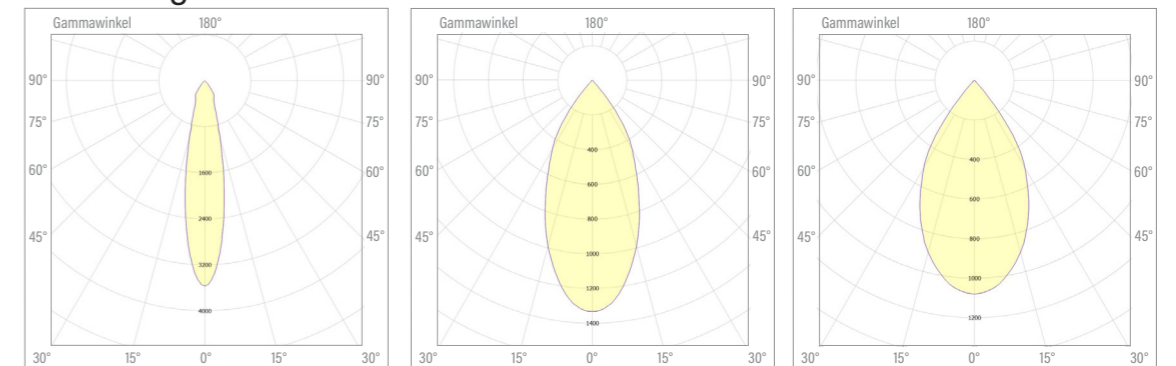
Technical Data / Technische Daten

ARONA DL Q125		200 mA	300 mA	400 mA	500 mA	600 mA	
		7,3 W**	11,2 W**	15,0 W**	19,0 W**	23,0 W**	
Housing Colour/ Gehäusefarbe	White/Weiß	[lm]	970	1427	1874	2311	2738
Beam Angle/ Abstrahlwinkel	25°, 45°, 60°	[lm/W]	132	128	125	122	119
Lamp Holder/ Fassung	GH36d	[lm]	988	1453	1907	2351	2786
Max. LED Power/ Max. LED-leistung	25 W @ 700 mA	[lm/W]	135	130	127	124	121
Max. Luminaire Flux* Max. Leuchtenlichtstrom*	2908 lm	[lm]	1030	1515	1990	2454	2908
Max. Efficacy* Max. Effizienz*	141 lm/W	[lm/W]	141	136	133	129	126
Light Output Ratio/ Wirkungsgrad	88,3%	[lm]	1030	1515	1990	2454	2908
Lifetime/ Lebensdauer L80 B10	60.000 h	[lm/W]	141	136	133	129	126

\* Depending on version and LED current / abhängig von Ausführung und LED-Strom  
\*\* System power with assumed driver efficiency 86% / Anschlussleistung bei angenommenem Treiberwirkungsgrad 86%



## Beam Angle / Abstrahlwinkel



25° Spot

45° Flood

60° Wide Flood