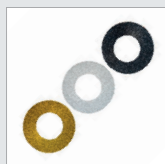
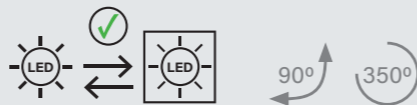


CEILING / DECKENANBAU
ADJUSTABLE / EINSTELLBAR



Replaceable light source
by END-USER



BASIC CODE	HOUSING COLOUR	BEAM ANGLE	TRIM COLOUR	ADDITIONAL ACCESSORY	LAMP	DRIVER
PRS2	W White	37 37°	W White	H Honeycomb	927 CRI90 2700K	P Phase-Dim D DALI
	B Black	58 58°	B Black	<blank> None	930 CRI90 3000K	
			G Gold		940 CRI90 4000K	
					DTW CRI90 Dim-To-Warm (1800-3000K)	

PRATO S-2

with replaceable LED-Lamp (GH27-d)

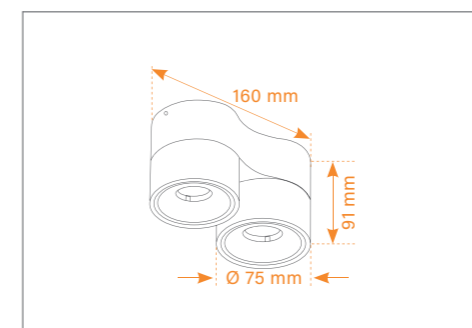
Surface-mounted LED ceiling or wall luminaire, round, double swivelling head: 350° rotation and 90° tilt, aluminium die-cast body. Modular and sustainable system consisting of housing, trims, lenses and lamps with twist & lock socket (GH27d) that can be replaced by the end user. Honeycomb grid and replacement components can be ordered separately. The luminaire is delivered fully configured with lamps and driver.

LED-Decken- oder Wandanbauleuchte, zweifach rund, Leuchtenköpfe 350° drehbar und 90° schwenkbar, Gehäuse aus Aluminiumdruckguss. Modulares und nachhaltiges System aus Gehäuse, Blende, Linse und vom Endbenutzer austauschbaren Lampen mit Twist & Lock-Fassung (GH27d). Wabenraster und Austauschkomponenten separat bestellbar. Die Leuchte wird fertig konfiguriert mit Lampen und Treiber ausgeliefert.

Technical Data / Technische Daten

Prato S-2	
Housing Colour / Gehäusefarbe	White, Black / Weiß, Schwarz
Beam Angle / Abstrahlwinkel	37°, 58°
Connection Power / Anschlussleistung	20 W (Dim-to-Warm: 29 W)
Max. Luminaire Flux* / Max. Leuchtenlichtstrom*	2461 lm
Max. Efficacy* / Max. Effizienz*	121 lm/W
Lifetime / Lebensdauer L80 B10	50.000 h

*) depending on version and input current / abhängig von Ausführung und Eingangsstrom

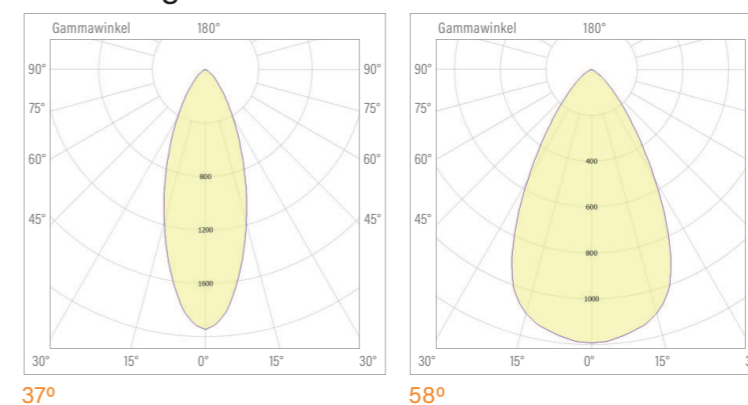


Versions / Ausführungen

Colour Temperature/ Farbtemperatur	CRI	Luminaire Luminous Flux/ Leuchtenlichtstrom	Connection Power/ Anschlussleistung	Efficacy/ Effizienz
2700K	90	2313 lm	20 W	114 lm/W
3000K	90	2352 lm	20 W	116 lm/W
4000K	90	2461 lm	20 W	121 lm/W
Dim to warm 1800K - 3000K	90	2253 lm	29 W	78 lm/W

(Dim to Warm @ 3000K/350 mA / bei 3000K/350 mA)

Beam Angle / Abstrahlwinkel



37°

58°