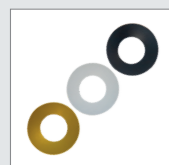
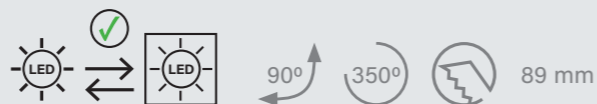


RECESSED DOWNLIGHT  
ADJUSTABLE / EINSTELLBAR



Replaceable light source  
by END-USER



BASIC CODE	HOUSING COLOUR	BEAM ANGLE	TRIM COLOUR	ADDITIONAL ACCESSORY	LAMP	DRIVER
PRSRD	W White B Black	37 37° 58 58°	W White B Black G Gold	H Honeycomb <blank> None	927 CRI90 2700K	P Phase-Dim D DALI
					930 CRI90 3000K	
	940 CRI90 4000K					
	DTW CRI90 Dim-To-Warm (1800-3000K)					

# PRATO RECESSED

with replaceable LED-Lamp (GH27-d)

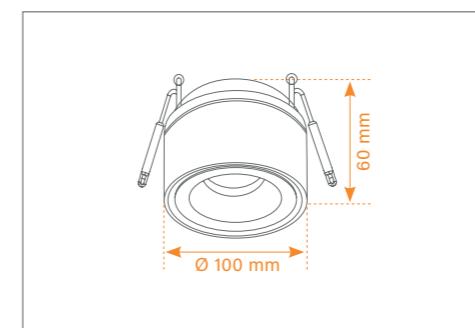
Surface-mounted LED ceiling or wall luminaire, round, swivelling head: 350° rotation and 90° tilt, aluminium die-cast body. Modular and sustainable system consisting of housing, trim, lens and lamp with twist & lock socket (GH27d) that can be replaced by the end user. Honeycomb grid and replacement components can be ordered separately. The luminaire is delivered fully configured with lamp. Driver not included. Suitable drivers from page 231.

LED-Deckenhalbeinbauleuchte, rund, Leuchtenkopf 350° drehbar und 90° schwenkbar, Gehäuse aus Aluminiumdruckguss. Modulares und nachhaltiges System aus Gehäuse, Blende, Linse und vom Endbenutzer austauschbarer Lampe mit Twist & Lock-Fassung (GH27d). Wabenraster und Austauschkomponenten separat bestellbar. Die Leuchte wird fertig konfiguriert mit Lampe ausgeliefert. Treiber nicht enthalten. Passende Treiber ab Seite 231.

Technical Data / Technische Daten

Prato Recessed	
Housing Colour / Gehäusefarbe	White, Black / Weiß, Schwarz
Beam Angle / Abstrahlwinkel	24°, 46°
Connection Power / Anschlussleistung	14 W @ 350 mA
Max. Luminaire Flux* / Max. Leuchtenlichtstrom*	1819 lm
Max. Efficacy* / Max. Effizienz*	126 lm/W
Lifetime / Lebensdauer L80 B10	50.000 h

\*) depending on version and input current / abhängig von Ausführung und Eingangsstrom

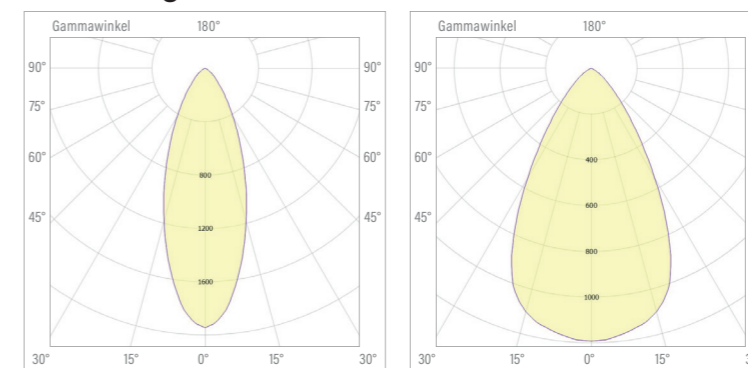


Versions / Ausführungen

Colour Temperature/ Farbtemperatur	CRI	Luminaire Flux/ Leuchtenlichtstrom	Connection Power/ Anschlussleistung	Input Current/ Eingangsstrom	Efficacy/ Effizienz
2700K	90	1710 lm	14 W	350 mA	119 lm/W
3000K	90	1739 lm	14 W	350 mA	121 lm/W
4000K	90	1819 lm	14 W	350 mA	126 lm/W
Dim to warm 1800K - 3000K	90	1218 lm	14 W	350 mA	85 lm/W

(Dim to Warm @ 3000K/350 mA / bei 3000K/350 mA)

## Beam Angle / Abstrahlwinkel



37°

58°