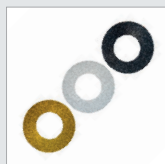
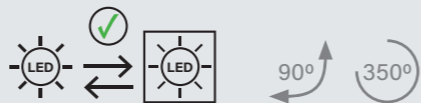


CEILING / DECKENANBAU
ADJUSTABLE / EINSTELLBAR



Replaceable light source
by END-USER



BASIC CODE	HOUSING COLOUR	BEAM ANGLE	TRIM COLOUR	ADDITIONAL ACCESSORY	LAMP	DRIVER
PR2	W White B Black	24 24°	W White B Black G Gold	H Honeycomb <blank> None	927 CRI90 2700K	P Phase-Dim D DALI
		46 46°			930 CRI90 3000K	
					940 CRI90 4000K	
					DTW CRI90 Dim-To-Warm (1800-3000K)	

PRATO₂

with replaceable LED-Lamp (GH27-d)

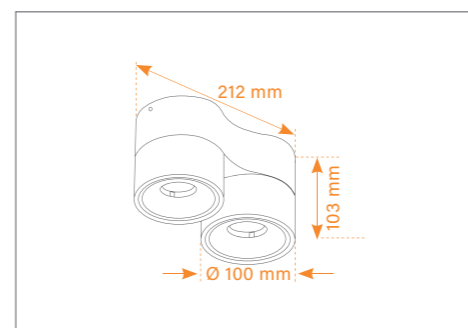
Surface-mounted LED ceiling or wall luminaire, round, double swivelling head: 350° rotation and 90° tilt, aluminium die-cast body. Modular and sustainable system consisting of housing, trims, lenses and lamps with twist & lock socket (GH27d) that can be replaced by the end user. Honeycomb grid and replacement components can be ordered separately. The luminaire is delivered fully configured with lamps and driver.

LED-Decken- oder Wandanbauleuchte, zweifach rund, Leuchtenköpfe 350° drehbar und 90° schwenkbar, Gehäuse aus Aluminiumdruckguss. Modulares und nachhaltiges System aus Gehäuse, Blende, Linse und vom Endbenutzer austauschbaren Lampen mit Twist & Lock-Fassung (GH27d). Wabenraster und Austauschkomponenten separat bestellbar. Die Leuchte wird fertig konfiguriert mit Lampen und Treiber ausgeliefert.

Technical Data / Technische Daten

Prato 2	
Housing Colour / Gehäusefarbe	White, Black / Weiß, Schwarz
Beam Angle / Abstrahlwinkel	24°, 46°
Connection Power / Anschlussleistung	29 W
Max. Luminaire Flux* / Max. Leuchtenlichtstrom*	3639 lm
Max. Efficacy* / Max. Effizienz*	126 lm/W
Lifetime / Lebensdauer L80 B10	50.000 h

*) depending on version and input current / abhängig von Ausführung und Eingangsstrom

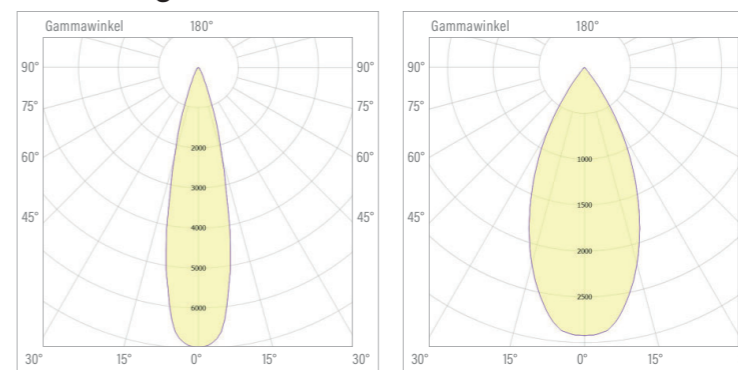


Versions / Ausführungen

Colour Temperature / Farbtemperatur	CRI	Luminaire Luminous Flux / Leuchtenlichtstrom	Connection Power / Anschlussleistung	Efficacy / Effizienz
2700K	90	3421 lm	29 W	119 lm/W
3000K	90	3477 lm	29 W	121 lm/W
4000K	90	3639 lm	29 W	126 lm/W
Dim to warm 1800K - 3000K	90	2435 lm	29 W	85 lm/W

(Dim to Warm @ 3000K/350 mA / bei 3000K/350 mA)

Beam Angle / Abstrahlwinkel



24°

46°