



Driver image similiar/Treiberabbildung ähnlich

CODE	BEAM ANGLE	POWER	KELVIN	CRI	COLOUR	PREMIUM WHITE
IM18xxxxxxxx	02 Spot 18°	26 26W	30 3000	90	1 White	PW
	03 Flood 30°		40 4000		2 Black	
	04 MWFL 45°					

IMOLA PREMIUM WHITE

Cylindrical 3-phase track spotlight. Ideally suited for shop lighting, for example. Unmatched and powerful quality of light for a unique shopping experience with maximum efficiency thanks to the latest generation of Philips Fortimo PREMIUM WHITE COB. Excellent color consistency (SDCM:2). Housing and passive heat sink made of die-cast aluminum with patented design. Highest quality silver anodized reflector. Long luminous flux maintenance >66,000 hours (L80 B10). Complete with driver 500-650 mA (DIP switch), switchable. Compatible with NA Pro and Pulse 3-phase tracks.

Zylindrischer 3-Phasen Stromschieneenstrahler. Ideal geeignet z.B. für Shop-Beleuchtung. Unübertroffene und leistungsstarke Lichtqualität für ein einzigartiges Einkaufserlebnis bei höchster Effizienz durch Philips Fortimo PREMIUM WHITE COB neuester Generation. Exzellente Farbkonsistenz (SDCM:2). Gehäuse und passiver Kühlkörper aus Aluminiumdruckguss mit patentiertem Design. Hochwertiger silber eloxierter Reflektor. Langer Lichtstromerhalt >66.000 Stunden (L80 B10). Komplett mit Treiber 500-650 mA (DIP-Switch), einfach schaltbar. Kompatibel mit NA Pro and Pulse 3-Phasen-Schienen.

Technical Data / Technische Daten

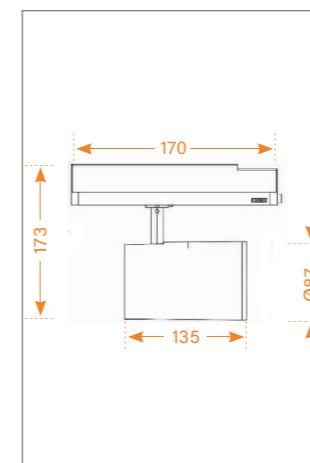
Imola Premium White	
Housing Colour / Gehäusefarbe	White, Black / Weiß, Schwarz
Beam Angle / Abstrahlwinkel	18°, 30°, 45°
Max. Power / Max. Leistung	26 W
Max. Luminaire Flux* / Max. Leuchtenlichtstrom*	3134 lm @ 650mA
Max. Efficacy* / Max. Effizienz*	133,13 lm/W
Lifetime / Lebensdauer L80 B10	>66.000 h

*) depending on version and input current / abhängig von Ausführung und Eingangsstrom

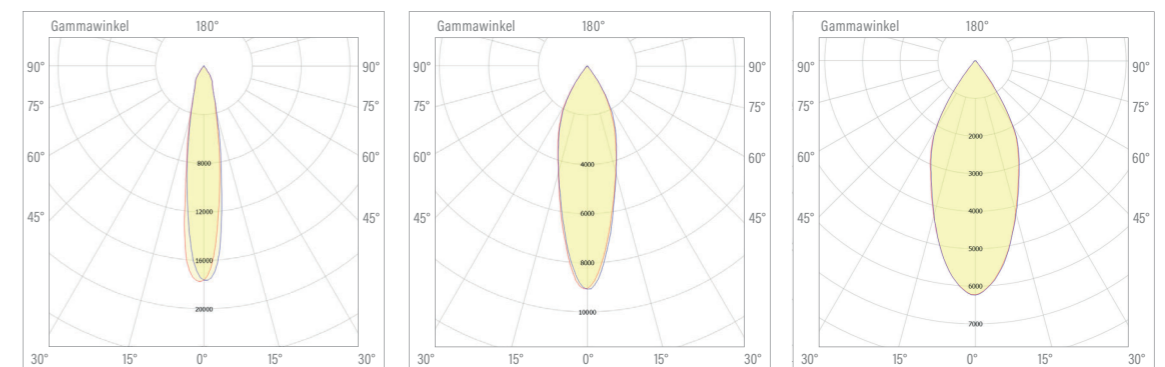


Performance Data / Leistungsdaten

Colour Temperature/ Farbtemperatur	CRI	Input Current/ Eingangs- strom	Luminaire Luminous Flux/ Leuchten- lichtstrom	Connection Power/ Anschluss- leistung	Efficacy/ Effizienz
3000K	90	500 mA	2355 lm	18,5 W	127,0
		550 mA	2567 lm	20,4 W	125,6
		600 mA	2777 lm	22,4 W	124,2
		650 mA	2985 lm	24,3 W	122,8
4000K	90	500 mA	2472 lm	18,6 W	133,1
		550 mA	2695 lm	20,5 W	131,7
		600 mA	2915 lm	22,4 W	130,2
		650 mA	3134 lm	24,3 W	128,8



Beam Angle / Abstrahlwinkel



18° Spot

30° Flood

45° MWFL