



Replaceable LED Lamps / Austauschbare LED-Lampen CXM9G5 (GH27-d, B35)

Powerful module with twist & lock system Ø27mm designed for up to 16W. Module contains a high-efficient 13,5x13,5mm LED-chip. Sustainable technology allows replacing the modular light source easily by end-user. 3SDCM, optional 2SDCM, colour binning standard. Excellent optical emission uniformity and colour over angle consistency. Exceptional long term colour stability and thermal conductivity for uniform heat spreading. Special colour temperature on request. Module with B35 reflector/optic interface.

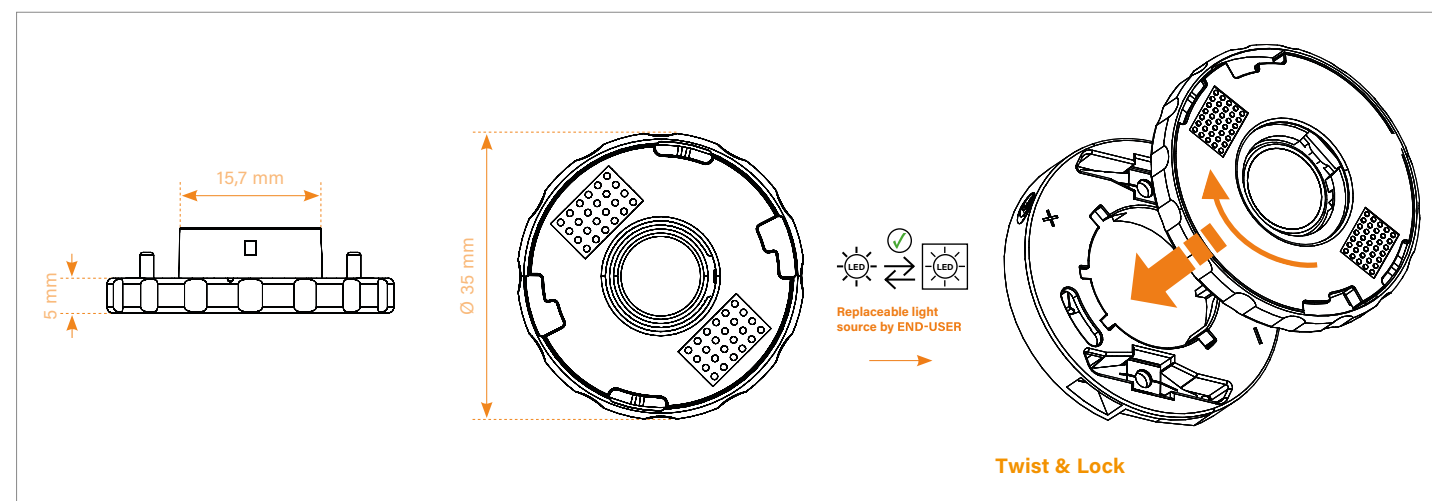
Hocheffizientes Modul mit Twist & Lock-Verschluss Ø27mm ausgelegt für bis zu 16W. Modul beinhaltet hocheffizienten 13,5x13,5mm LED-Chip. Nachhaltige Technologie ermöglicht das mühelose Austauschen des modularen Leuchtmittels durch den Endverbraucher. 3SDCM, optional 2SDCM, Binning-Standard. Ausgezeichnete Gleichmäßigkeit der optischen Emission und Farbkonsistenz über Winkel. Außergewöhnlich langfristige Farbstabilität und Wärmeleitfähigkeit für gleichmäßige Wärmeverteilung. Sonderlichtfarben auf Anfrage. Modul mit B35 Reflektor/Optik-Schnittstelle.



Ø 35 mm

GH27d-2 - Lamp with CXM-9/ GH27d-2 - Lampe mit CXM-9 Lux G5		P _{max} = 16 W @ 450 mA												
Type/ Typ	CRI	CCT [K]	Current/ Forward Voltage/ Power/	Stromstärke/ Vorwärtsspannung/ Leistung/	[mA]	120	160	200	240	250	300	400	450	
CXM9G5-	927	90	2700	Energy Efficiency Class/	Energieeffizienzklasse	C	C	C	C	C	C	D	D	
				Lamp Luminous Flux/	Lampenlichtstrom	[lm]	609	809	1003	1194	1241	1471	1918	2132
				Efficacy/	Effizienz	[lm/W]	160	159	157	153	153	150	143	140
	930	90	3000	Energy Efficiency Class/	Energieeffizienzklasse	C	C	C	C	C	C	D	D	
				Lamp Luminous Flux/	Lampenlichtstrom	[lm]	620	823	1020	1213	1262	1497	1950	2168
				Efficacy/	Effizienz	[lm/W]	163	161	159	156	156	153	146	143
	935	90	3500	Energy Efficiency Class/	Energieeffizienzklasse	B	C	C	C	C	C	C	C	
				Lamp Luminous Flux/	Lampenlichtstrom	[lm]	649	860	1068	1271	1320	1567	2040	2269
				Efficacy/	Effizienz	[lm/W]	171	169	167	163	163	160	152	149
	940	90	4000	Energy Efficiency Class/	Energieeffizienzklasse	B	C	C	C	C	C	C	C	
				Lamp Luminous Flux/	Lampenlichtstrom	[lm]	649	860	1068	1271	1320	1567	2040	2269
				Efficacy/	Effizienz	[lm/W]	171	169	167	163	163	160	152	149

GH27d-Modul Ø 35 mm für Spot- / Downlights mit Twist & Lock System Integrierte Optik- und Reflektor-Schnittstelle Ø 35 für diverse Marken (Bajonettbefestigung), Maximales Optik- bzw. Reflektorgewicht: 30 g, max. 16 W (typ. 450 mA)



Replaceable light source by END-USER

Twist & Lock