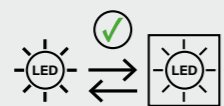
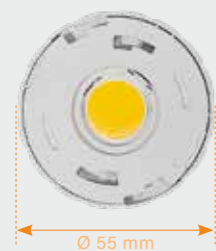


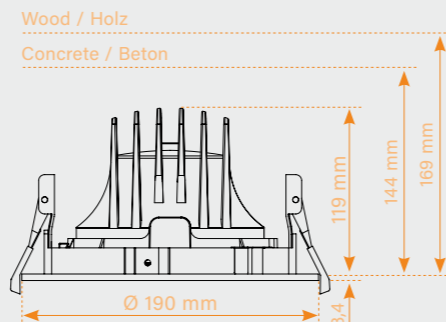
RECESSED DOWNLIGHTS  
CARDANIC / KARDANISCH



GH36d-5 CXM-14 Gen4



Replaceable light source  
by END-USER



# ARONA KA R190

with GH36d-5 CXM-14 Gen4

Round recessed cardanic downlight with effective glare control using dark light technology. Flexible usage by 355° rotation and tilting up to 30°. Die-cast aluminium body, patented design with highly efficient heat dissipation. Modular system with body, shade and reflector for specific beam angles. Reliable clip fastening for ceiling thicknesses of up to 30mm. Sustainable system through combination of luminaire housing and separate lamp with Twist & Lock lamp holder. Highly efficient LED chips with different colour temperatures and colour renderings are available for the lamp. Honey-comb and replacement components such as reflectors and shades can be ordered separately via the accessories table. Luminaire socket compatible with GH36d. The luminaire is supplied fully configured with lamp. The driver must be ordered separately.

→ Suitable Lamps on p. 64/65.

Rundes kardanisches Einbaudownlight mit effektiver Entblendung durch Dark-Light-Technik. Flexible Ausleuchtung durch horizontale 355°-Drehung und 30°-Neigung möglich. Gehäuse aus Aluminiumdruckguss in patentiertem Design mit hocheffizienter Wärmeableitung. Modulares System aus Gehäuse, Blende und Reflektor für spezifische Abstrahlcharakteristika. Sichere Clip-Befestigung für Deckenstärken von bis zu 30mm. Nachhaltiges System durch Kombination von Leuchtengehäuse und separater Lampe mit Twist & Lock-Fassung. Für die Lampe stehen hocheffiziente LED-Chips mit verschiedenen Farbtemperaturen und Farbwiedergaben zur Verfügung. Wabenraster und Austauschkomponenten wie Reflektoren und Blenden sind über die Zubehörtabelle separat bestellbar. Leuchtenfassung kompatibel mit GH36d. Die Leuchte wird fertig konfiguriert mit Lampe ausgeliefert. Das Betriebsgerät ist gesondert zu bestellen.

→ Geeignete Lampen auf S. 64/65.

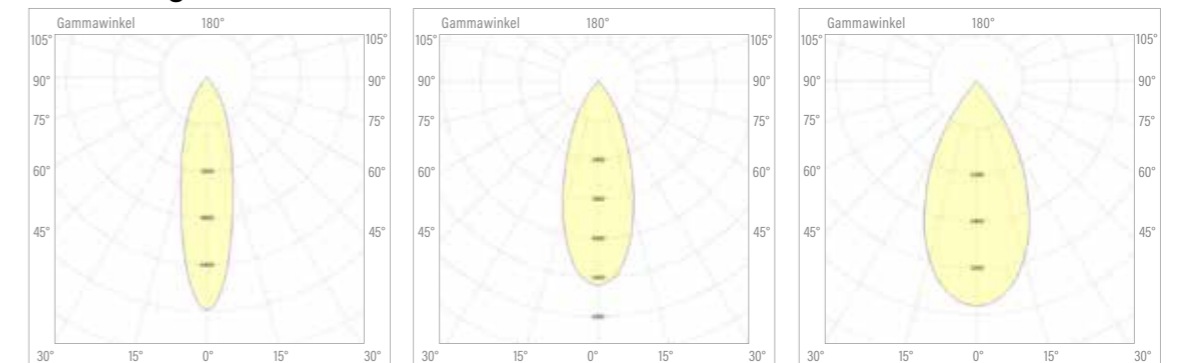
Technical Data / Technische Daten

Arona KA R190	
Housing Colour / Gehäusefarbe	White, Black / Weiß, Schwarz
Beam Angle / Abstrahlwinkel	25°, 40°, 50°
Lamp Holder / Fassung	GH36d
Max. Power / Max. Leistung	32 W @ 900 mA
Max. Luminaire Flux* / Max. Leuchtenlichtstrom*	4224 lm
Max. Efficacy* / Max. Effizienz*	131 lm/W
Light Output Ratio / Wirkungsgrad	92%
Lifetime / Lebensdauer L80 B10	60.000 h

\*) depending on version and input current / abhängig von Ausführung und Eingangsstrom



Beam Angle / Abstrahlwinkel



25° Spot

40° Flood

50° Wide Flood

