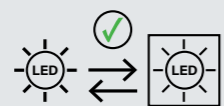
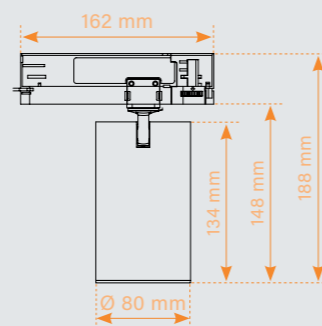




GH36d-5 CXM-14 Gen4



Replaceable light source
by END-USER



ARONA TL R80

with GH36d-5 CXM-14 Gen4

Cylindrical 3-phase track spotlight. Die-cast aluminium body, patented design with highly efficient heat dissipation. Modular system with body, shade and reflector for specific beam angles. Mechanical connection compatible with adapters from various driver manufacturers. Sustainable system through combination of luminaire housing and separate lamp with Twist & Lock lamp holder. Highly efficient LED chips with different colour temperatures and colour renderings are available for the lamp. Honeycomb, barn doors and replacement components such as reflectors and shades can be ordered separately via the accessories table. Luminaire socket compatible with GH36d. The luminaire is supplied fully configured with lamp. The driver must be ordered separately.

→ Suitable Lamps on p. 64/65.

Zylindrischer 3-Phasen Stromschieneenstrahler. Gehäuse aus Aluminiumdruckguss in patentiertem Design mit hocheffizienter Wärmeableitung. Modulares System aus Gehäuse, Blende und Reflektor für spezifische Abstrahlcharakteristika. Mechanischer Anschluss kompatibel mit Adaptern diverser Treiberhersteller. Nachhaltiges System durch Kombination von Leuchtengehäuse und separater Lampe mit Twist & Lock-Fassung. Für die Lampe stehen hocheffiziente LED-Chips mit verschiedenen Farbtemperaturen und Farbwiedergaben zur Verfügung. Wabenraster, Blendenklappen und Austauschkomponenten wie Reflektoren und Blenden sind über die Zubehörtabelle separat bestellbar. Leuchtenfassung kompatibel mit GH36d. Die Leuchte wird fertig konfiguriert mit Lampe und Betriebsgerät ausgeliefert. Das Betriebsgerät ist gesondert zu bestellen.

→ Geeignete Lampen auf S. 64/65.

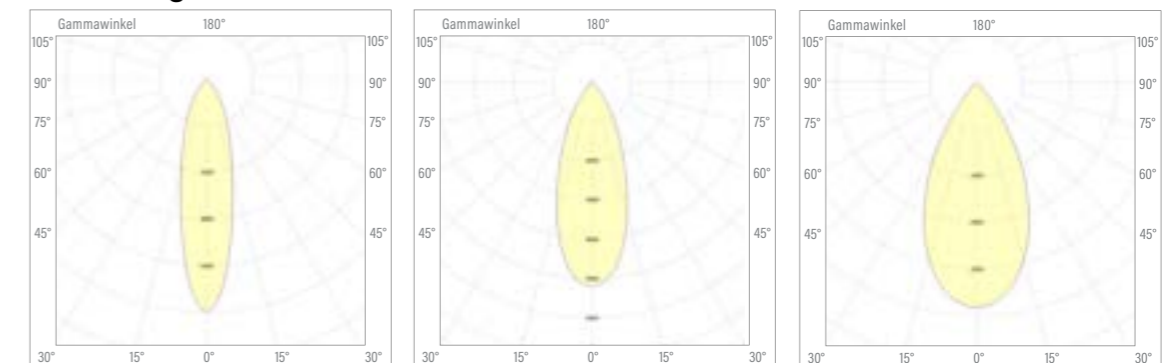
Technical Data / Technische Daten

Arona TL R80	
Housing Colour / Gehäusefarbe	White, Black / Weiß, Schwarz
Beam Angle / Abstrahlwinkel	30°, 40°, 50°
Lamp Holder / Fassung	GH36d
Max. Power / Max. Leistung	25 W @ 700 mA
Max. Luminaire Flux* / Max. Leuchtenlichtstrom*	2745 lm
Max. Efficacy* / Max. Effizienz*	113 lm/W
Light Output Ratio / Wirkungsgrad	75%
Lifetime / Lebensdauer L80 B10	60.000 h

*) depending on version and input current / abhängig von Ausführung und Eingangsstrom



Beam Angle / Abstrahlwinkel



30° Spot

40° Flood

50° Wide Flood



Alternative Shades / Alternative Blenden:



CODE	COLOUR	BEAM ANGLE	SHADE COLOUR	LAMP	DRIVER
ARTLR080xxxxxxxxxxx-xxx-x	W White	30 Spot 30°	W White	CXM14G4-927 CXM14G4-930 CXM14G4-935 CXM14G4-840	-O On/Off -D Dali -C Casambi
	B Black	40 Flood 40°	B Black		
		50 Wide Flood 50°	S Silver Matt C Chrome G Gold R Rose Gold		



ARONA TL R80

with GH36d-5 CXM-14 Gen4

PRODUCT OVERVIEW / PRODUKTÜBERSICHT ARONA TL R80											LUMENMATRIX ARONA										
Product Code/ Artikelnummer	Housing Colour/ Gehäusefarbe	Beam Angle/ Abstrahlwinkel [°]	Shade Colour/ Blendenfarbe	Description with Lamp/ Bezeichnung mit Lampe	Driver/ Treiber	CCT/ Farbtemperatur [K]	CRI/ Farbwiedergabe	UGR (max power/ Anschlussleistung)	Input Current/ Eingangsstrom [mA]	Connection Power*/ Anschlussleistung* [W]											
									200	300	400	500	600	700							
STANDARD CCT/ STANDARD-LICHTFARBEN											*Assumed Driver Efficiency/ Angenommener Treiberwirkungsgrad 0,85										
ARTLR080	White Black	30	C	TL R80 max.25W (typ.700mA) CXM14G4-927	-On/Off -DALI -Casambi	2700	90	≤ 19	Luminaire Luminous Flux / Leuchtenlichtstrom (Netto) [lm]	662	981	1292	1594	1889	2177						
		40	G					≤ 19		Efficacy / Effizienz [lm/W]	89	87	85	83	81	79					
		50	R					≤ 22													
ARTLR080	White Black	30	C	TL R80 max.25W (typ.700mA) CXM14G4-930	-On/Off -DALI -Casambi	3000	90	≤ 19	Luminaire Luminous Flux / Leuchtenlichtstrom (Netto) [lm]	692	1025	1348	1664	1973	2273						
		40	G					≤ 19		Efficacy / Effizienz [lm/W]	93	91	89	87	84	83					
		50	R					≤ 22													
ARTLR080	White Black	30	C	TL R80 max.25W (typ.700mA) CXM14G4-935	-On/Off -DALI -Casambi	3500	90	≤ 19	Luminaire Luminous Flux / Leuchtenlichtstrom (Netto) [lm]	706	1045	1376	1698	2012	2319						
		40	G					≤ 19		Efficacy / Effizienz [lm/W]	95	93	90	88	86	84					
		50	R					≤ 22													
ARTLR080	White Black	30	C	TL R80 max.25W (typ.700mA) CXM14G4-840	-On/Off -DALI -Casambi	4000	80	≤ 19	Luminaire Luminous Flux / Leuchtenlichtstrom (Netto) [lm]	836	1237	1629	2010	2383	2745						
		40	G					≤ 19		Efficacy / Effizienz [lm/W]	113	110	107	104	102	100					
		50	R					≤ 22													
SCOPE OF DELIVERY LUMINAIRE: ARONA TL R80 with GH36d module of specific CCT, Installation and operation manual; Driver must be ordered separately																					
LIEFERUMFANG LEUCHE: ARONA TL R80 mit GH36d-Leuchtmittel spezifischer Lichtfarbe, Installations- und Betriebsanleitung; Treiber sind gesondert zu bestellen																					
DRIVER/ TREIBER																					
Product Code/ Artikelnummer	Description/ Bezeichnung	Configuration/ Einstellung			Dimming Techn./ Dimmverfahren			Specials/ Extras													
		Multiclamp/ Multiklemme	Dip-Switch/ Dip-Schalter	Prog. Resistor/ Prog. Widerstand	NFC	DALI2	PUSH / SWITCH	1-10V	ready2mains	CASAMBI	CLO	Emergency Power/ Notstrom	DC Detection/ DC Erkennung	Corridor Function/ Korridorfunktion	Through-Wiring/ Durchgangsvendr.	PCS / B16 MCB/ Stick/B16 A LS-Schalter	200 mA	300 mA	400 mA	500 mA	600 mA
DRIVER ADJUSTABLE, NOT DIMMABLE/ TREIBER EINSTELLBAR, NICHT DIMMBAR																					
5110121	DVT 31W 200-700mA W		X												50	X	X	X	X	X	X
5110122	DVT 31W 200-700mA B		X												50	X	X	X	X	X	X
DRIVER ADJUSTABLE, DIMMABLE */ TREIBER EINSTELLBAR, DIMMBAR *																					
5110221	DTT 40W 500-1050mA DALI2 W			X		X	X			X			X	64					X	X	X
5110222	DTT 40W 500-1050mA DALI2 B			X		X	X			X			X	64					X	X	X
DRIVER RADIO CONTROLLED, ADJUSTABLE/ TREIBER FUNKGESTEUERT, EINSTELLBAR																					
5110321	DCT 31W 325-700mA CASAMBI W		X							X				50			X	X	X	X	
5110322	DCT 31W 325-700mA CASAMBI B		X							X				50			X	X	X	X	
SCOPE OF DELIVERY DRIVER: Driver connected to Tracklight, specify setting when ordering																					
LIEFERUMFANG TREIBER: Treiber am Tracklight angeschlossen, Einstellung bei Bestellung angeben																					
ACCESSORIES/ ZUBEHÖR											* COMPATIBILITY TRACKS DALI/ * KOMPATIBILITÄT STROMSCHIENEN DALI										
Product Code/ Artikelnummer	Description/ Bezeichnung	Manufacturer/ Hersteller	Type/ Typ	SYSTEM																	
				REFLECTORS/ REFLEKTOREN	SYSTEM																
1900131	Reflector/ Reflektor OS2 R63 25°	Nordic Aluminium	Global Track Pulse XSTC/XSTCF	3P + DALI																	
1900132	Reflector/ Reflektor OS2 R63 40°	Stучи	One Track	3P + DALI																	
1900133	Reflector/ Reflektor OS2 R63 50°	Powergear	PRO-0610	3P + DALI																	
SHADES/ BLENDEN		Unipro	T32W/T32FW	3P + DALI																	
1900231	Shade/ Blende OS2 R102/63 Chrome																				
1900232	Shade/ Blende OS2 R102/63 Gold																				
1900233	Shade/ Blende OS2 R102/63 Rose Gold																				
1900234	Shade/ Blende OS2 R102/63 Black																				
1900235	Shade/ Blende OS2 R102/63 White																				
1900236	Shade/ Blende OS2 R102/63 Silver Matt			(Standard)																	
OPTICALS ACCESSORIES/ ZUBEHÖR REFLEKTOR																					
1900331	Honeycomb/ Wabenraster OS2 R63 Black																				
LUMINAIRE SPECIFIC ACCESSORIES/ LEUCHTENSPEZIFISCHES ZUBEHÖR																					
1900811	Barn Doors/ Blendklappen TL R80 White																				
1900812	Barn Doors/ Blendklappen TL R80 Black																				