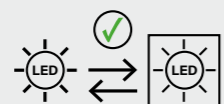
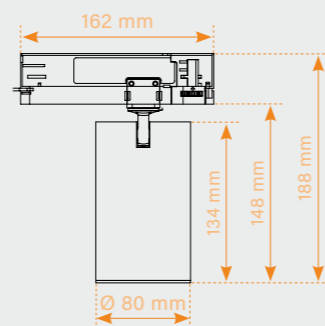




LED-Lamp CXM14G5 (GH36-d)



Replaceable light source  
by END-USER



# ARONA TL R80

with replaceable LED-Lamp CXM14G5 (GH36-d)



Cylindrical 3-phase track spotlight. Die-cast aluminium body, patented design with highly efficient heat dissipation. Modular system with body, shade and reflector for specific beam angles. Mechanical connection compatible with adapters from various driver manufacturers. Sustainable system through combination of luminaire housing and separate lamp with Twist & Lock lamp holder. Highly efficient LED chips with different colour temperatures and colour renderings are available for the lamp. Honeycomb, barn doors and replacement components such as reflectors and shades can be ordered separately via the accessories table. Luminaire socket compatible with GH36d. The luminaire is supplied fully configured with lamp. The driver must be ordered separately.

→ Suitable Lamps on p. 64/65.

Zylindrischer 3-Phasen Stromschieneustrahler. Gehäuse aus Aluminiumdruckguss in patentiertem Design mit hocheffizienter Wärmeableitung. Modulares System aus Gehäuse, Blende und Reflektor für spezifische Abstrahlcharakteristika. Mechanischer Anschluss kompatibel mit Adaptern diverser Treiberhersteller. Nachhaltiges System durch Kombination von Leuchtengehäuse und separater Lampe mit Twist & Lock-Fassung. Für die Lampe stehen hocheffiziente LED-Chips mit verschiedenen Farbtemperaturen und Farbwiedergaben zur Verfügung. Wabenraster, Blendenklappen und Austauschkomponenten wie Reflektoren und Blenden sind über die Zubehörtabelle separat bestellbar. Leuchtenfassung kompatibel mit GH36d. Die Leuchte wird fertig konfiguriert mit Lampe und Betriebsgerät ausgeliefert. Das Betriebsgerät ist gesondert zu bestellen.

→ Geeignete Lampen auf S. 64/65.

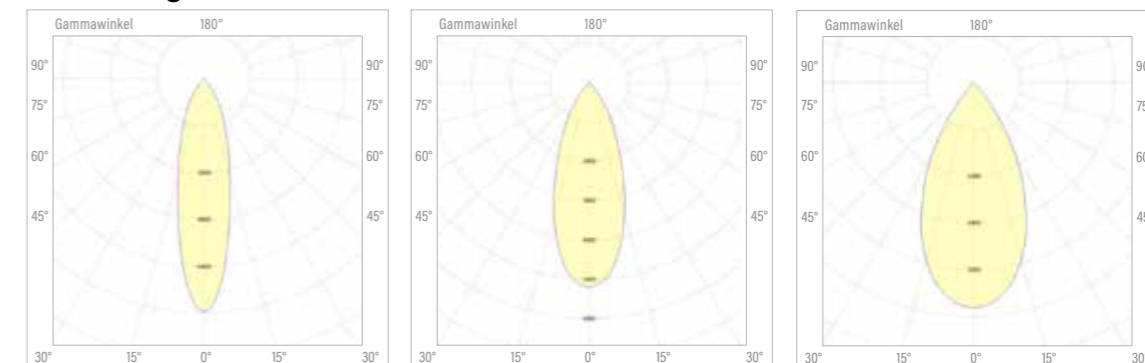
## Technical Data / Technische Daten

Arona TL R80	
Housing Colour / Gehäusefarbe	White, Black / Weiß, Schwarz
Beam Angle / Abstrahlwinkel	30°, 40°, 50°
Lamp Holder / Fassung	GH36d
Max. Power / Max. Leistung	25 W @ 700 mA
Max. Luminaire Flux* / Max. Leuchtenlichtstrom*	2804 lm
Max. Efficacy* / Max. Effizienz*	116 lm/W
Light Output Ratio / Wirkungsgrad	75%
Lifetime / Lebensdauer L80 B10	60.000 h

\*) depending on version and input current / abhängig von Ausführung und Eingangsstrom



## Beam Angle / Abstrahlwinkel



30° Spot

40° Flood

50° Wide Flood



# ARONA TL R80

with replaceable LED-Lamp CXM14G5 (GH36-d)



PRODUCT OVERVIEW / PRODUKTÜBERSICHT ARONA TL R80											LUMENMATRIX ARONA											
Product Code/ Artikelnummer	Housing Colour/ Gehäusefarbe	Beam Angle/ Abstrahlwinkel [°]	Shade Colour/ Blendenfarbe	Lamp/ Lampe	Driver/ Treiber	CCT/ Farbtemperatur [K]	CRI/ Farbwiedergabe	UGR (max power/ Anschlussleistung)	Input Current/ Eingangsstrom		LUMENMATRIX ARONA											
									[mA]	[W]	200	300	400	500	600	700						
STANDARD CCT/ STANDARD-LICHTFARBEN											*) Assumed Driver Efficiency/ Angenommener Treiberwirkungsgrad: 85%											
ARTLR080	White Black	30	C G R B S W	CXM14G5-927	-On/Off -DALI -Casambi	2700	90	≤ 19	Luminaire Luminous Flux / Leuchtenlichtstrom (Netto)	[lm]	812	1195	1568	1934	2292	2642						
		40							Efficacy / Effizienz	[lm/W]	110	106	103	101	98	96						
		50																				
ARTLR080	White Black	30	C G R B S W	CXM14G5-930	-On/Off -DALI -Casambi	3000	90	≤ 19	Luminaire Luminous Flux / Leuchtenlichtstrom (Netto)	[lm]	827	1216	1596	1968	2332	2687						
		40							Efficacy / Effizienz	[lm/W]	112	108	105	103	100	98						
		50																				
ARTLR080	White Black	30	C G R B S W	CXM14G5-935	-On/Off -DALI -Casambi	3500	90	≤ 19	Luminaire Luminous Flux / Leuchtenlichtstrom (Netto)	[lm]	862	1268	1665	2054	2434	2804						
		40							Efficacy / Effizienz	[lm/W]	116	112	110	107	104	102						
		50																				
ARTLR080	White Black	30	C G R B S W	CXM14G5-940	-On/Off -DALI -Casambi	4000	80	≤ 19	Luminaire Luminous Flux / Leuchtenlichtstrom (Netto)	[lm]	862	1268	1665	2054	2434	2804						
		40							Efficacy / Effizienz	[lm/W]	116	112	110	107	104	102						
		50																				
SCOPE OF DELIVERY LUMINAIRE: ARONA TL R80 with GH36d module of specific CCT, Installation and operation manual; Driver must be ordered separately																						
LIEFERUMFANG LEUCHE: ARONA TL R80 mit GH36d-Leuchtmittel spezifischer Lichtfarbe, Installations- und Betriebsanleitung; Treiber sind gesondert zu bestellen																						
DRIVER/ TREIBER																						
Product Code/ Artikelnummer	Description/ Bezeichnung	Configuration/ Einstellung				Dimming Techn./ Dimmverfahren			Specials/ Extras													
		Multicamp/ Multiklemme	Dip-Switch/ Dip-Schalter	Prog. Resistor/ Prog. Widerstand	NFC	DALI2	PUSH / SWITCH	1-10V	ready2mains	CASAMBI	CLO	Emergency Power/ Notstrom	DC Detection/ DC Erkennung	Corridor Function/ Korridorfunktion	Through-Wiring/ Durchgangsverdr.	PCS / B16 MCB/ Stick/B16A LS-Schalter	200 mA	300 mA	400 mA	500 mA	600 mA	700 mA
DRIVER ADJUSTABLE, NOT DIMMABLE/ TREIBER EINSTELLBAR, NICHT DIMMBAR																						
5110121	DVT 31W 200-700mA W		X												50	X	X	X	X	X	X	X
5110122	DVT 31W 200-700mA B		X												50	X	X	X	X	X	X	X
DRIVER ADJUSTABLE, DIMMABLE * / TREIBER EINSTELLBAR, DIMMBAR *																						
5110221	DTT 40W 500-1050mA DALI2 W			X		X	X			X			X		64					X	X	X
5110222	DTT 40W 500-1050mA DALI2 B			X		X	X			X			X		64					X	X	X
DRIVER RADIO CONTROLLED, ADJUSTABLE/ TREIBER FUNKGESTEUERT, EINSTELLBAR																						
5110321	DCT 31W 325-700mA CASAMBI W			X						X					50			X	X	X	X	X
5110322	DCT 31W 325-700mA CASAMBI B			X						X					50			X	X	X	X	X
SCOPE OF DELIVERY DRIVER: Driver connected to Tracklight, specify setting when ordering																						
LIEFERUMFANG TREIBER: Treiber am Tracklight angeschlossen, Einstellung bei Bestellung angeben																						
ACCESSORIES/ ZUBEHÖR											* COMPATIBILITY TRACKS DALI/ * KOMPATIBILITÄT STROMSCHIENEN DALI											
Product Code/ Artikelnummer	Description/ Bezeichnung	Manufacturer/ Hersteller		Type/ Typ		System/ System																
REFLECTORS/ REFLEKTOREN											SYSTEM											
1900131	Reflector/ Reflektor OS2 R63 25°	Nordic Aluminium		Global Track Pulse XSTC/XSTCF		3P + DALI																
1900132	Reflector/ Reflektor OS2 R63 40°	Stucchi		One Track		3P + DALI																
1900133	Reflector/ Reflektor OS2 R63 50°	Powergear		PRO-0610		3P + DALI																
SHADES/ BLENDEN											Unipro T32W/T32FW 3P + DALI											
1900231	Shade/ Blende OS2 R102/63 Chrome																					
1900232	Shade/ Blende OS2 R102/63 Gold																					
1900233	Shade/ Blende OS2 R102/63 Rose Gold																					
1900234	Shade/ Blende OS2 R102/63 Black																					
1900235	Shade/ Blende OS2 R102/63 White																					
1900236	Shade/ Blende OS2 R102/63 Silver Matt					(Standard)																
OPTICALS ACCESSORIES/ ZUBEHÖR REFLEKTOR																						
1900331	Honeycomb/ Wabenraster OS2 R63 Black																					
LUMINAIRE SPECIFIC ACCESSORIES/ LEUCHTENSPEZIFISCHES ZUBEHÖR																						
1900811	Barn Doors/ Blendklappen TL R80 White																					
1900812	Barn Doors/ Blendklappen TL R80 Black																					

Alternative Shades / Alternative Blenden:



CODE	COLOUR	BEAM ANGLE	SHADE COLOUR	LAMP
ARTLR080xxxxxxxxxxx-xxx-x	W White B Black	30 Spot 30°	W White	CXM14G5-927
		40 Flood 40°	B Black	CXM14G5-930
		50 Wide Flood 50°	S Silver Matt C Chrome G Gold R Rose Gold	CXM14G5-935 CXM14G5-940