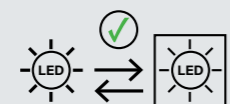


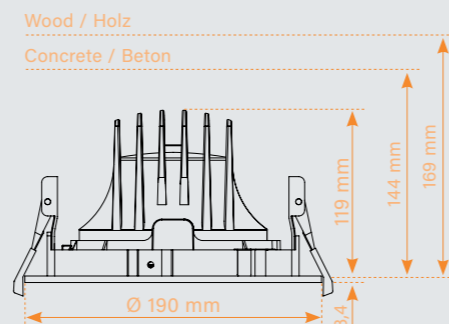
RECESSED DOWNLIGHTS
CARDANIC / KARDANISCH



GH36d-5 CXM-14 Gen4



Replaceable light source
by END-USER



ARONA KA R190

with GH36d-5 CXM-14 Gen4

Round recessed cardanic downlight with effective glare control using dark light technology. Flexible usage by 355° rotation and tilting up to 30°. Die-cast aluminium body, patented design with highly efficient heat dissipation. Modular system with body, shade and reflector for specific beam angles. Reliable clip fastening for ceiling thicknesses of up to 30mm. Sustainable system through combination of luminaire housing and separate lamp with Twist & Lock lamp holder. Highly efficient LED chips with different colour temperatures and colour renderings are available for the lamp. Honey-comb and replacement components such as reflectors and shades can be ordered separately via the accessories table. Luminaire socket compatible with GH36d. The luminaire is supplied fully configured with lamp. The driver must be ordered separately.

→ Suitable Lamps on p. 64/65.

Rundes kardanisches Einbaudownlight mit effektiver Entblendung durch Dark-Light-Technik. Flexible Ausleuchtung durch horizontale 355°-Drehung und 30°-Neigung möglich. Gehäuse aus Aluminiumdruckguss in patentiertem Design mit hocheffizienter Wärmeableitung. Modulares System aus Gehäuse, Blende und Reflektor für spezifische Abstrahlcharakteristika. Sichere Clip-Befestigung für Deckenstärken von bis zu 30mm. Nachhaltiges System durch Kombination von Leuchtengehäuse und separater Lampe mit Twist & Lock-Fassung. Für die Lampe stehen hocheffiziente LED-Chips mit verschiedenen Farbtemperaturen und Farbwiedergaben zur Verfügung. Wabenraster und Austauschkomponenten wie Reflektoren und Blenden sind über die Zubehörtabelle separat bestellbar. Leuchtenfassung kompatibel mit GH36d. Die Leuchte wird fertig konfiguriert mit Lampe ausgeliefert. Das Betriebsgerät ist gesondert zu bestellen.

→ Geeignete Lampen auf S. 64/65.

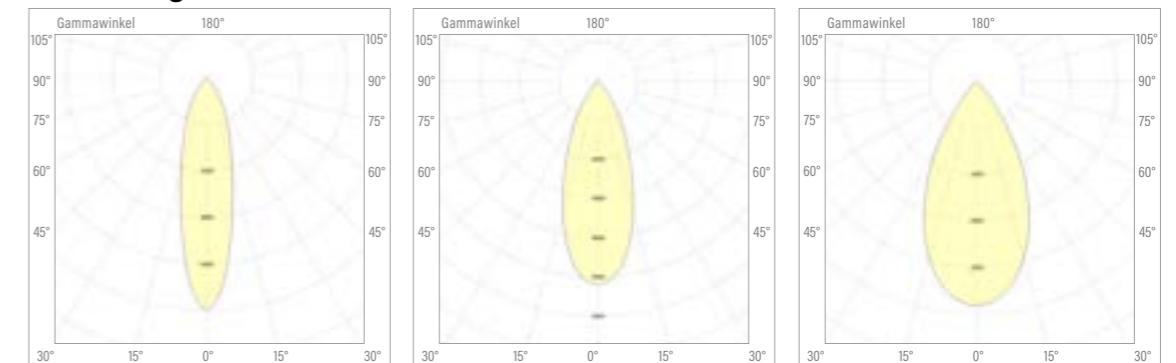
Technical Data / Technische Daten

Arona KA R190	
Housing Colour / Gehäusefarbe	White, Black / Weiß, Schwarz
Beam Angle / Abstrahlwinkel	25°, 40°, 50°
Lamp Holder / Fassung	GH36d
Max. Power / Max. Leistung	32 W @ 900 mA
Max. Luminaire Flux* / Max. Leuchtenlichtstrom*	4224 lm
Max. Efficacy* / Max. Effizienz*	131 lm/W
Light Output Ratio / Wirkungsgrad	92%
Lifetime / Lebensdauer L80 B10	60.000 h

*) depending on version and input current / abhängig von Ausführung und Eingangsstrom



Beam Angle / Abstrahlwinkel

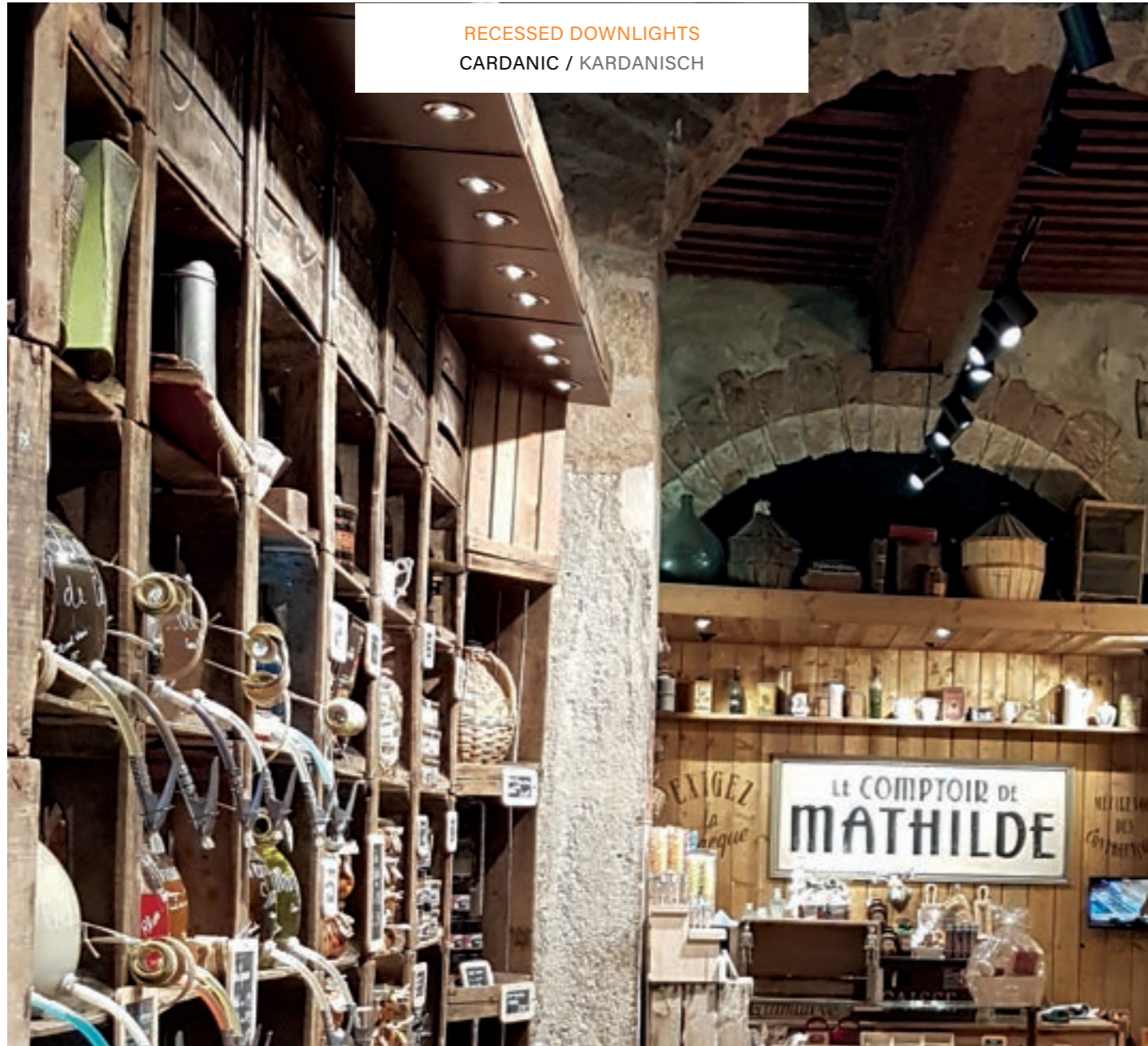


25° Spot

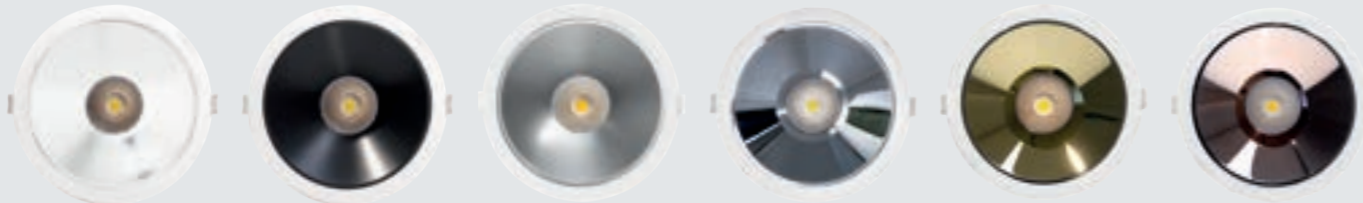
40° Flood

50° Wide Flood

RECESSED DOWNLIGHTS
CARDANIC / KARDANISCH



Alternative Shades / Alternative Blenden:



White Black Silver Matt Standard Chrome Gold Rose Gold

CODE	COLOUR	BEAM ANGLE	SHADE COLOUR	LAMP
ARKAR190xxxxxxxx-xxx	W White B Black	25 Spot 25° 40 Flood 40° 50 Wide Flood 50°	W White	CXM14G4-927
			B Black	CXM14G4-930
			S Silver Matt	CXM14G4-935
			G Gold	CXM14G4-840
			R Rose Gold	



ARONA KA R190

with GH36d-5 CXM-14 Gen4

PRODUCT OVERVIEW / PRODUKTÜBERSICHT ARONA KA R190											LUMENMATRIX ARONA									
Product Code/ Artikelnummer	Housing Colour/ Gehäusefarbe	Beam Angle/ Abstrahlwinkel [°]	Shade Colour/ Blendenfarbe	Description with Lamp/ Bezeichnung mit Lampe	CCT/ Farbtemperatur [K]	CRI/ Farbwiedergabe	UGR (max power/ Anschlussleistung)	Input Current/ Eingangsstrom [mA]	Connection Power* Anschlussleistung* [W]		400	500	600	700	800	900				
ARKAR190	White Black	25	C G R B W S	KA R190 max.32W (typ.900mA) CXM14G4-927	2700	90	≤ 16	Luminaire Luminous Flux / Leuchtenlichtstrom (Netto) [lm]	1584	1955	2317	2670	3015	3349						
		40													104	102	99	97	95	92
		50													Efficacy / Effizienz [lm/W]					
ARKAR190	White Black	25	C G R B W S	KA R190 max.32W (typ.900mA) CXM14G4-930	3000	90	≤ 16	Luminaire Luminous Flux / Leuchtenlichtstrom (Netto) [lm]	1653	2041	2420	2788	3147	3497						
		40													109	106	104	101	99	97
		50													Efficacy / Effizienz [lm/W]					
ARKAR190	White Black	25	C G R B W S	KA R190 max.32W (typ.900mA) CXM14G4-935	3500	90	≤ 16	Luminaire Luminous Flux / Leuchtenlichtstrom (Netto) [lm]	1687	2083	2468	2845	3211	3568						
		40													111	108	106	103	101	99
		50													Efficacy / Effizienz [lm/W]					
ARKAR190	White Black	25	C G R B W S	KA R190 max.32W (typ.900mA) CXM14G4-840	4000	80	≤ 16	Luminaire Luminous Flux / Leuchtenlichtstrom (Netto) [lm]	1998	2466	2923	3367	3801	4224						
		40													131	128	125	122	119	117
		50													Efficacy / Effizienz [lm/W]					

*Assumed Driver Efficiency/ Angenommener Treiberwirkungsgrad 0,85

SCOPE OF DELIVERY LUMINAIRE: ARONA KA R190 with GH36d module of specific CCT, Installation and operation manual; Driver must be ordered separately
LIEFERUMFANG LEUCHE: ARONA KA R190 mit GH36d-Leuchtmittel spezifischer Lichtfarbe, Installations- und Betriebsanleitung; Treiber sind gesondert zu bestellen

Product Code/ Artikelnummer	Description/ Bezeichnung	Configuration/ Einstellung		Dimming Techn./ Dimmverfahren		Specials/ Extras																				
		Multiclamp/ Multiklemme	Dip-Switch/ Dip-Schalter	Prog. Resistor/ Prog.-Widerstand	NFC	DALI2	PUSH / SWITCH	1-10V	ready2mains	CASAMBI	CLO	Emergency Power/ Notstrom	DC Detection/ DC-Erkennung	Corridor Function/ Korridorfunktion	Through-Wiring/ Durchgangsverdr.	PCS / B16 MCB/ Stick/B16A LS-Schalter	400 mA	500 mA	600 mA	700 mA	800 mA	900 mA				
DRIVER ADJUSTABLE, NOT DIMMABLE/ TREIBER EINSTELLBAR, NICHT DIMMBAR																										
5340121	DVI 42W 300-1050mA L		X													X			X	62	X	X	X	X	X	X
DRIVER ADJUSTABLE, DIMMABLE/ TREIBER EINSTELLBAR, DIMMBAR																										
5340231	DTI 20W 100-1050mA DALI2 M				X	X							X	X	X	X			112	X	X	X	X	X	X	X
5340231	DVI 26W 250-700mA DALI2 M			X			X									X		X	106	X	X	X	X			
5340221	DVI 42W 300-1050mA DALI2 L			X			X	X								X		X	62	X	X	X	X	X	X	X
5330231	DTI 45W 500-1400mA DALI2 XL				X	X	X		X				X	X	X	X	X		22		X	X	X	X	X	X
DRIVER RADIO CONTROLLED, ADJUSTABLE/ TREIBER FUNKGESTEUERT, EINSTELLBAR																										
5330331	DCI 38W 300-1050mA CASAMBI M			X			X			X			X						50	X	X	X	X	X	X	X

SCOPE OF DELIVERY DRIVER: Driver comes with secondary side DC-wire with female connector
LIEFERUMFANG TREIBER: Treiber mit sekundärseitigen DC-Anschlusskabel mit Buchse

ACCESSORIES/ ZUBEHÖR	
Product Code/ Artikelnummer	Description/ Bezeichnung
REFLECTORS/ REFLEKTOREN	
1900141	Reflector/ Reflektor OS2 R75 25°
1900142	Reflector/ Reflektor OS2 R75 40°
1900143	Reflector/ Reflektor OS2 R75 50°
OPTICALS ACCESSORIES/ ZUBEHÖR REFLEKTOR	
1900341	Honeycomb/ Wabenraster OS2 R75 Black
SHADES/ BLENDEN	
1900241	Shade/ Blende OS2 R127/75 Chrome
1900242	Shade/ Blende OS2 R127/75 Gold
1900243	Shade/ Blende OS2 R127/75 Rose Gold
1900244	Shade/ Blende OS2 R127/75 Black
1900245	Shade/ Blende OS2 R127/75 White
1900246	Shade/ Blende OS2 R127/75 Silver Matt (Standard)