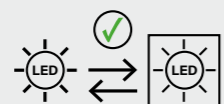
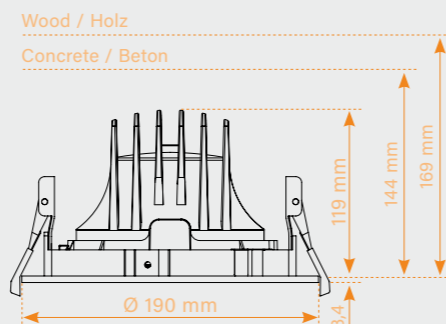




LED-Lamp CXM14G5 (GH36-d)



Replaceable light source
by END-USER



ARONA KA R190

with replaceable LED-Lamp CXM14G5 (GH36-d)

Round recessed cardanic downlight with effective glare control using dark light technology. Flexible usage by 355° rotation and tilting up to 30°. Die-cast aluminium body, patented design with highly efficient heat dissipation. Modular system with body, shade and reflector for specific beam angles. Reliable clip fastening for ceiling thicknesses of up to 30mm. Sustainable system through combination of luminaire housing and separate lamp with Twist & Lock lamp holder. Highly efficient LED chips with different colour temperatures and colour renderings are available for the lamp. Honey-comb and replacement components such as reflectors and shades can be ordered separately via the accessories table. Luminaire socket compatible with GH36d. The luminaire is supplied fully configured with lamp. The driver must be ordered separately.

→ Suitable Lamps on p. 64/65.

Rundes kardanisches Einbaudownlight mit effektiver Entblendung durch Dark-Light-Technik. Flexible Ausleuchtung durch horizontale 355°-Drehung und 30°-Neigung möglich. Gehäuse aus Aluminiumdruckguss in patentiertem Design mit hocheffizienter Wärmeableitung. Modulares System aus Gehäuse, Blende und Reflektor für spezifische Abstrahlcharakteristika. Sichere Clip-Befestigung für Deckenstärken von bis zu 30mm. Nachhaltiges System durch Kombination von Leuchtengehäuse und separater Lampe mit Twist & Lock-Fassung. Für die Lampe stehen hocheffiziente LED-Chips mit verschiedenen Farbtemperaturen und Farbwiedergaben zur Verfügung. Wabenraster und Austauschkomponenten wie Reflektoren und Blenden sind über die Zubehörtabelle separat bestellbar. Leuchtenfassung kompatibel mit GH36d. Die Leuchte wird fertig konfiguriert mit Lampe ausgeliefert. Das Betriebsgerät ist gesondert zu bestellen.

→ Geeignete Lampen auf S. 64/65.

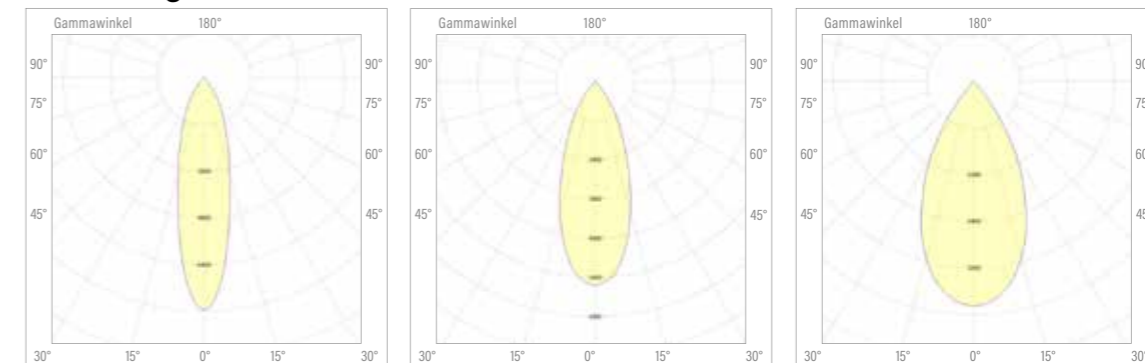
Technical Data / Technische Daten

| Arona KA R190 | |
|---|---------------|
| Housing Colour / Gehäusefarbe | White / Weiß |
| Beam Angle / Abstrahlwinkel | 25°, 40°, 50° |
| Lamp Holder / Fassung | GH36d |
| Max. Power / Max. Leistung | 32 W @ 900 mA |
| Max. Luminaire Flux* / Max. Leuchtenlichtstrom* | 4321 lm |
| Max. Efficacy* / Max. Effizienz* | 135 lm/W |
| Light Output Ratio / Wirkungsgrad | 92% |
| Lifetime / Lebensdauer L80 B10 | 60.000 h |

*) depending on version and input current / abhängig von Ausführung und Eingangsstrom



Beam Angle / Abstrahlwinkel

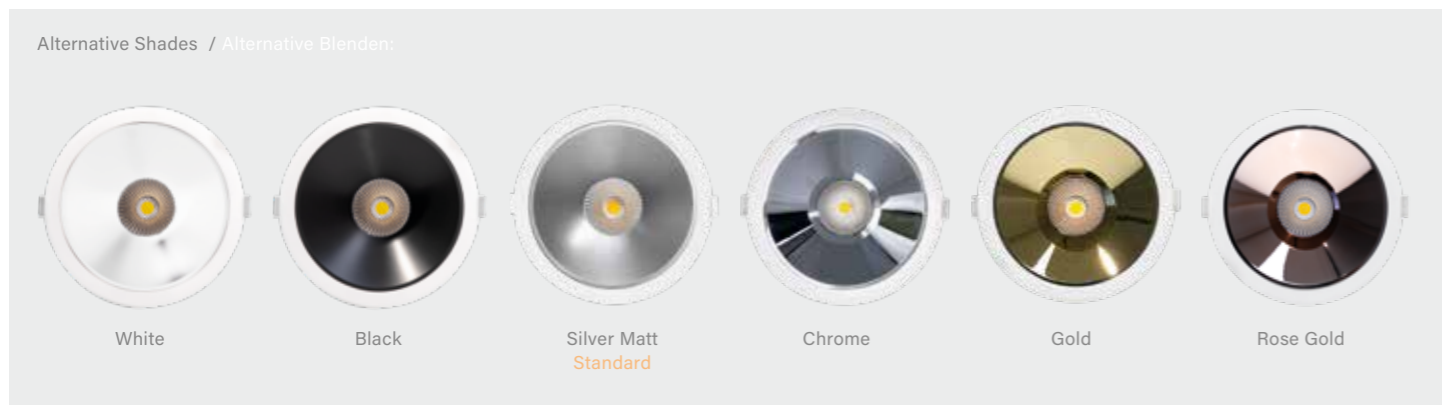


25° Spot

40° Flood

50° Wide Flood

RECESSED DOWNLIGHTS
CARDANIC / KARDANISCH



| CODE | COLOUR | BEAM ANGLE | SHADE COLOUR | LAMP |
|----------------------|---------|--|--|--|
| ARKAR190xxxxxxxx-xxx | W White | 25 Spot 25° 40 Flood 40° 50 Wide Flood 50° | W White B Black S Silver Matt C Chrome G Gold R Rose Gold | CXM14G5-927 CXM14G5-930 CXM14G5-935 CXM14G5-940 |



ARONA KA R190

with replaceable LED-Lamp CXM14G5 (GH36-d)

| PRODUCT OVERVIEW/ PRODUKTÜBERSICHT ARONA KA R190 | | | | Input Current/ Eingangsstrom [mA] | | | | | | | | | | |
|--|------------------------------|--------------------------------|----------------------------|-----------------------------------|-------------------------|--------------------|-------------------------------------|---|------|------|------|------|------|------|
| Product Code/ Artikelnummer | Housing Colour/ Gehäusefarbe | Beam Angle/ Abstrahlwinkel [°] | Shade Colour/ Blendenfarbe | Lamp/ Lampe | CCT/ Farbtemperatur [K] | CR/ Farbwiedergabe | UGR (max. power/ Anschlussleistung) | Connection Power*/ Anschlussleistung* | 400 | 500 | 600 | 700 | 800 | 900 |
| ARKAR190 | White | 25 40 50 | C G R B W S | CXM14G5-927 | 2700 | 90 | ≤ 19 | Luminaire Luminous Flux / Leuchtenlichtstrom (Netto) [lm] | 1924 | 2373 | 2812 | 3240 | 3660 | 4070 |
| ARKAR190 | White | 25 40 50 | C G R B W S | CXM14G5-930 | 3000 | 90 | ≤ 19 | Luminaire Luminous Flux / Leuchtenlichtstrom (Netto) [lm] | 1958 | 2414 | 2860 | 3296 | 3723 | 4141 |
| ARKAR190 | White | 25 40 50 | C G R B W S | CXM14G5-935 | 3500 | 90 | ≤ 19 | Luminaire Luminous Flux / Leuchtenlichtstrom (Netto) [lm] | 2042 | 2519 | 2985 | 3440 | 3885 | 4321 |
| ARKAR190 | White | 25 40 50 | C G R B W S | CXM14G5-940 | 4000 | 90 | ≤ 19 | Luminaire Luminous Flux / Leuchtenlichtstrom (Netto) [lm] | 2042 | 2519 | 2985 | 3440 | 3885 | 4321 |

STANDARD CCT/ STANDARD-LICHTFARBEN *) Assumed Driver Efficiency/ Angenommener Treiberwirkungsgrad: 85%

| Product Code/ Artikelnummer | Housing Colour/ Gehäusefarbe | Beam Angle/ Abstrahlwinkel [°] | Shade Colour/ Blendenfarbe | Lamp/ Lampe | CCT/ Farbtemperatur [K] | CR/ Farbwiedergabe | UGR (max. power/ Anschlussleistung) | Connection Power*/ Anschlussleistung* | 400 | 500 | 600 | 700 | 800 | 900 |
|-----------------------------|------------------------------|--------------------------------|----------------------------|-------------|-------------------------|--------------------|-------------------------------------|---|------|------|------|------|------|------|
| ARKAR190 | White | 25 40 50 | C G R B W S | CXM14G5-927 | 2700 | 90 | ≤ 19 | Luminaire Luminous Flux / Leuchtenlichtstrom (Netto) [lm] | 1924 | 2373 | 2812 | 3240 | 3660 | 4070 |
| ARKAR190 | White | 25 40 50 | C G R B W S | CXM14G5-930 | 3000 | 90 | ≤ 19 | Luminaire Luminous Flux / Leuchtenlichtstrom (Netto) [lm] | 1958 | 2414 | 2860 | 3296 | 3723 | 4141 |
| ARKAR190 | White | 25 40 50 | C G R B W S | CXM14G5-935 | 3500 | 90 | ≤ 19 | Luminaire Luminous Flux / Leuchtenlichtstrom (Netto) [lm] | 2042 | 2519 | 2985 | 3440 | 3885 | 4321 |
| ARKAR190 | White | 25 40 50 | C G R B W S | CXM14G5-940 | 4000 | 90 | ≤ 19 | Luminaire Luminous Flux / Leuchtenlichtstrom (Netto) [lm] | 2042 | 2519 | 2985 | 3440 | 3885 | 4321 |

SCOPE OF DELIVERY LUMINAIRE: ARONA KA R190 with GH36d module of specific CCT, Installation and operation manual; Driver must be ordered separately
LIEFERUMFANG LEUCHE: ARONA KA R190 mit GH36d-Leuchtmittel spezifischer Lichtfarbe, Installations- und Betriebsanleitung; Treiber sind gesondert zu bestellen

| Product Code/ Artikelnummer | Description/ Bezeichnung | Configuration/ Einstellung | | | | Dimming Techn./ Dimmverfahren | | | Specials/ Extras | | | | | | | | | | | | | |
|---|------------------------------|----------------------------|--------------------------|----------------------------------|-----|-------------------------------|---------------|-------|------------------|---------|-----|---------------------------|----------------------------|-------------------------------------|----------------------------------|---------------------------------------|--------|--------|--------|--------|--------|--------|
| | | Multiclamp/ Multiklemme | Dip-Switch/ Dip-Schalter | Prog. Resistor/ Prog. Widerstand | NFC | DALI2 | PUSH / SWITCH | 1-10V | ready2mains | CASAMBI | CLO | Emergency Power/ Notstrom | DC Detection/ DC Erkennung | Corridor Function/ Korridorfunktion | Through-Wiring/ Durchgangsverdr. | PCS / BIG MCB/ Steck/B16A LS-Schalter | 400 mA | 500 mA | 600 mA | 700 mA | 800 mA | 900 mA |
| DRIVER ADJUSTABLE, NOT DIMMABLE/ TREIBER EINSTELLBAR, NICHT DIMMBAR | | | | | | | | | | | | | | | | | | | | | | |
| 5340121 | DVI 42W 300-1050mA L | | X | | | | | | | | | X | | X | 62 | X | X | X | X | X | X | X |
| DRIVER ADJUSTABLE, DIMMABLE/ TREIBER EINSTELLBAR, DIMMBAR | | | | | | | | | | | | | | | | | | | | | | |
| 5340231 | DTI 20W 100-1050mA DALI2 M | | | | X | X | | | | | X | X | X | X | 112 | X | X | X | X | X | X | X |
| 5340231 | DVI 26W 250-700mA DALI2 M | | X | | | X | | | | | X | | X | 106 | X | X | X | X | | | | |
| 5340221 | DVI 42W 300-1050mA DALI2 L | | X | | | X | X | | | | X | | X | 62 | X | X | X | X | X | X | X | X |
| 5330231 | DTI 45W 500-1400mA DALI2 XL | | | X | | X | X | | X | | X | X | X | 22 | | X | X | X | X | X | X | X |
| DRIVER RADIO CONTROLLED, ADJUSTABLE/ TREIBER FUNKGESTEUERT, EINSTELLBAR | | | | | | | | | | | | | | | | | | | | | | |
| 5330331 | DCI 38W 300-1050mA CASAMBI M | | X | | | | | X | | | X | | X | 50 | X | X | X | X | X | X | X | X |

SCOPE OF DELIVERY DRIVER: Driver comes with secondary side DC-wire with female connector
LIEFERUMFANG TREIBER: Treiber mit sekundärseitigen DC-Anschlusskabel mit Buchse

| ACCESSORIES/ ZUBEHÖR | | REFLECTORS/ REFLEKTOREN | | SHADES/ BLENDEN | |
|---|-------------------------------------|-----------------------------|---------------------------------------|-----------------------------|--|
| Product Code/ Artikelnummer | Description/ Bezeichnung | Product Code/ Artikelnummer | Description/ Bezeichnung | Product Code/ Artikelnummer | Description/ Bezeichnung |
| 1900141 | Reflector/ Reflektor OS2 R75 25° | 1900241 | Shade/ Blende OS2 R127/75 Chrome | 1900241 | Shade/ Blende OS2 R127/75 Chrome |
| 1900142 | Reflector/ Reflektor OS2 R75 40° | 1900242 | Shade/ Blende OS2 R127/75 Gold | 1900242 | Shade/ Blende OS2 R127/75 Gold |
| 1900143 | Reflector/ Reflektor OS2 R75 50° | 1900243 | Shade/ Blende OS2 R127/75 Rose Gold | 1900243 | Shade/ Blende OS2 R127/75 Rose Gold |
| OPTICALS ACCESSORIES/ ZUBEHÖR REFLEKTOR | | 1900244 | Shade/ Blende OS2 R127/75 Black | 1900244 | Shade/ Blende OS2 R127/75 Black |
| 1900341 | Honeycomb/ Wabenrastr OS2 R75 Black | 1900245 | Shade/ Blende OS2 R127/75 White | 1900245 | Shade/ Blende OS2 R127/75 White |
| | | 1900246 | Shade/ Blende OS2 R127/75 Silver Matt | 1900246 | Shade/ Blende OS2 R127/75 Silver Matt (Standard) |

Technical changes and errors reserved / Technische Änderungen und Irrtümer vorbehalten