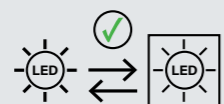
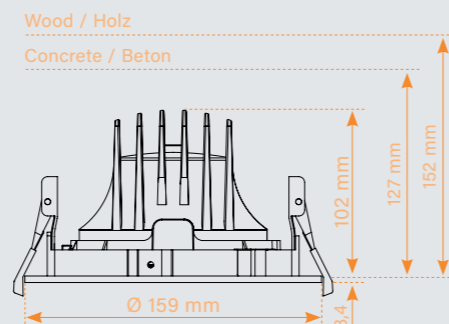




GH36d-5 CXM-14 Gen4



Replaceable light source  
by END-USER



# ARONA KA R160

with GH36d-5 CXM-14 Gen4

Round recessed cardanic downlight with effective glare control using dark light technology. Flexible usage by 355° rotation and tilting up to 30°. Die-cast aluminium body, patented design with highly efficient heat dissipation. Modular system with body, shade and reflector for specific beam angles. Reliable clip fastening for ceiling thicknesses of up to 30mm. Sustainable system through combination of luminaire housing and separate lamp with Twist & Lock lamp holder. Highly efficient LED chips with different colour temperatures and colour renderings are available for the lamp. Honey-comb and replacement components such as reflectors and shades can be ordered separately via the accessories table. Luminaire socket compatible with GH36d. The luminaire is supplied fully configured with lamp. The driver must be ordered separately.

→ Suitable Lamps on p. 64/65.

Rundes kardanisches Einbaudownlight mit effektiver Entblendung durch Dark-Light-Technik. Flexible Ausleuchtung durch horizontale 355°-Drehung und 30°-Neigung möglich. Gehäuse aus Aluminiumdruckguss in patentiertem Design mit hocheffizienter Wärmeableitung. Modulares System aus Gehäuse, Blende und Reflektor für spezifische Abstrahlcharakteristika. Sichere Clip-Befestigung für Deckenstärken von bis zu 30mm. Nachhaltiges System durch Kombination von Leuchtengehäuse und separater Lampe mit Twist & Lock-Fassung. Für die Lampe stehen hocheffiziente LED-Chips mit verschiedenen Farbtemperaturen und Farbwiedergaben zur Verfügung. Wabenraster und Austauschkomponenten wie Reflektoren und Blenden sind über die Zubehörtabelle separat bestellbar. Leuchtenfassung kompatibel mit GH36d. Die Leuchte wird fertig konfiguriert mit Lampe ausgeliefert. Das Betriebsgerät ist gesondert zu bestellen.

→ Geeignete Lampen auf S. 66/67.

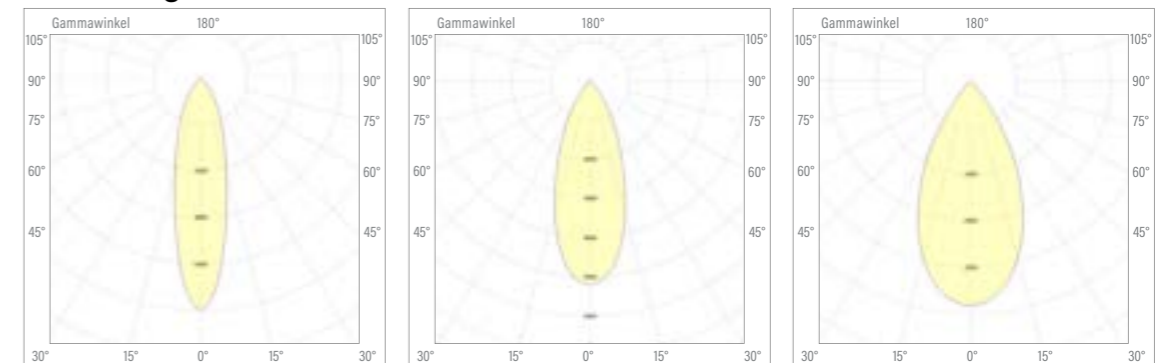
### Technical Data / Technische Daten

Arona KA R160	
Housing Colour / Gehäusefarbe	White, Black / Weiß, Schwarz
Beam Angle / Abstrahlwinkel	25°, 40°, 50°
Lamp Holder / Fassung	GH36d
Max. Power / Max. Leistung	25 W @ 700 mA
Max. Luminaire Flux* / Max. Leuchtenlichtstrom*	2745 lm
Max. Efficacy* / Max. Effizienz*	113 lm/W
Light Output Ratio / Wirkungsgrad	75%
Lifetime / Lebensdauer L80 B10	60.000 h

\*) depending on version and input current / abhängig von Ausführung und Eingangsstrom



### Beam Angle / Abstrahlwinkel



25° Spot

40° Flood

50° Wide Flood

RECESSED DOWNLIGHTS  
CARDANIC / KARDANISCH



Alternative Shades / Alternative Blenden:



CODE	COLOUR	BEAM ANGLE	SHADE COLOUR	LAMP
ARKAR160xxxxxxxx-xxx	W White B Black	25 Spot 25°	W White	CXM14G4-927
		40 Flood 40°	B Black	CXM14G4-930
		50 Wide Flood 50°	S Silver Matt	CXM14G4-935
			C Chrome	CXM14G4-840
			G Gold	
R Rose Gold				



# ARONA KA R160

with GH36d-5 CXM-14 Gen4

PRODUCT OVERVIEW / PRODUKTÜBERSICHT ARONA KA R160											LUMENMATRIX ARONA										
Product Code/ Artikelnummer	Housing Colour/ Gehäusefarbe	Beam Angle/ Abstrahlwinkel [°]	Shade Colour/ Blendenfarbe	Description with Lamp/ Bezeichnung mit Lampe	CCT/ Farbtemperatur [K]	CRI/ Farbwiedergabe	UGR (max. power/ Anschlussleistung)	Input Current/ Eingangsstrom [mA]	Connection Power*/ Anschlussleistung* [W]	200	300	400	500	600	700						
<b>STANDARD CCT / STANDARD-LICHTFARBEN</b>											<small>*Assumed Driver Efficiency/ Angenommener Treiberwirkungsgrad 0,85</small>										
ARKAR160	White Black	25	C G R B W S	KA R160 max.25W (typ.700mA)  CXM14G4-927	2700	90	≤ 19	Luminaire Luminous Flux / Leuchtenlichtstrom (Netto) [lm]	662	981	1292	1594	1889	2177							
		40						≤ 19	Efficacy / Effizienz [lm/W]	89	88	86	84	82	80						
		50						≤ 19													
ARKAR160	White Black	25	C G R B W S	KA R160 max.25W (typ.700mA)  CXM14G4-930	3000	90	≤ 19	Luminaire Luminous Flux / Leuchtenlichtstrom (Netto) [lm]	692	1025	1348	1664	1973	2273							
		40						≤ 19	Efficacy / Effizienz [lm/W]	93	92	89	87	85	83						
		50						≤ 19													
ARKAR160	White Black	25	C G R B W S	KA R160 max.25W (typ.700mA)  CXM14G4-935	3500	90	≤ 19	Luminaire Luminous Flux / Leuchtenlichtstrom (Netto) [lm]	706	1045	1376	1698	2012	2319							
		40						≤ 19	Efficacy / Effizienz [lm/W]	95	93	91	89	87	85						
		50						≤ 19													
ARKAR160	White Black	25	C G R B W S	KA R160 max.25W (typ.700mA)  CXM14G4-840	4000	80	≤ 19	Luminaire Luminous Flux / Leuchtenlichtstrom (Netto) [lm]	836	1237	1629	2010	2383	2745							
		40						≤ 19	Efficacy / Effizienz [lm/W]	113	111	108	105	103	101						
		50						≤ 19													
SCOPE OF DELIVERY LUMINAIRE: ARONA KA R160 with GH36d module of specific CCT, Installation and operation manual; Driver must be ordered separately																					
LIEFERUMFANG LEUCHE: ARONA KA R160 mit GH36d-Leuchtmittel spezifischer Lichtfarbe, Installations- und Betriebsanleitung; Treiber sind gesondert zu bestellen																					
<b>DRIVER/ TREIBER</b>																					
Product Code/ Artikelnummer	Description/ Bezeichnung	Configuration/ Einstellung				Dimming Techn./ Dimmverfahren			Specials/ Extras					200 mA	300 mA	400 mA	500 mA	600 mA	700 mA		
		Multiclamp/ Multiklemme	Dip-Switch/ Dip-Schalter	Prog. Resistor/ Prog.-Widerstand	NFC	DALI2	PUSH / SWITCH	1-10V	ready/2mains	CASAMBI	CLO	Emergency Power/ Notstrom	DC Delection/ DC Erkennung							Corridor Function/ Korridorfunktion	Through-Wiring/ Durchgangsverdr.
<b>DRIVER ADJUSTABLE, NOT DIMMABLE/ TREIBER EINSTELLBAR, NICHT DIMMBAR</b>																					
5330121	DVI 21W 150-500mA M		X										X	45	X	X	X	X			
5330122	DVI 32W 600-800mA M		X											32					X	X	
5340121	DVI 42W 300-1050mA L		X										X	62		X	X	X	X	X	
<b>DRIVER ADJUSTABLE, DIMMABLE/ TREIBER EINSTELLBAR, DIMMBAR</b>																					
5340231	DTI 20W 100-1050mA DALI2 M				X	X						X	X	X	X	112	X	X	X	X	X
5340231	DVI 26W 250-700mA DALI2 M		X			X						X		X	106		X	X	X	X	X
5340221	DVI 42W 300-1050mA DALI2 L		X			X	X					X		X	62		X	X	X	X	X
5330231	DTI 45W 500-1400mA DALI2 M			X		X	X				X	X	X	X	23				X	X	X
<b>DRIVER RADIO CONTROLLED, ADJUSTABLE/ TREIBER FUNKGESTEUERT, EINSTELLBAR</b>																					
5330321	DTI 10W 150-400mA CASAMBI M		X					X	X	X	X	X		38	X	X	X				
5330331	DCI 38W 300-1050mA CASAMBI M		X			X			X					50		X	X	X	X	X	X
SCOPE OF DELIVERY DRIVER: Driver comes with secondary side DC-wire with female connector																					
LIEFERUMFANG TREIBER: Treiber mit sekundärseitigen DC-Anschlusskabel mit Buchse																					
<b>ACCESSORIES/ ZUBEHÖR</b>																					
Product Code/ Artikelnummer	Description/ Bezeichnung	Product Code/ Artikelnummer	Description/ Bezeichnung																		
<b>REFLECTORS/ REFLEKTOREN</b>				<b>SHADES/ BLENDEN</b>																	
1900131	Reflector/ Reflektor OS2 R63 25°	1900231	Shade/ Blende OS2 R102/63 Chrome																		
1900132	Reflector/ Reflektor OS2 R63 40°	1900232	Shade/ Blende OS2 R102/63 Gold																		
1900133	Reflector/ Reflektor OS2 R63 50°	1900233	Shade/ Blende OS2 R102/63 Rose Gold																		
<b>OPTICALS ACCESSORIES/ ZUBEHÖR REFLEKTOR</b>				1900234	Shade/ Blende OS2 R102/63 Black																
1900331	Honeycomb/ Wabenraster OS2 R63 Black	1900235	Shade/ Blende OS2 R102/63 White																		
		1900236	Shade/ Blende OS2 R102/63 Silver Matt	(Standard)																	