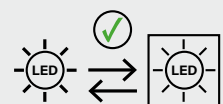
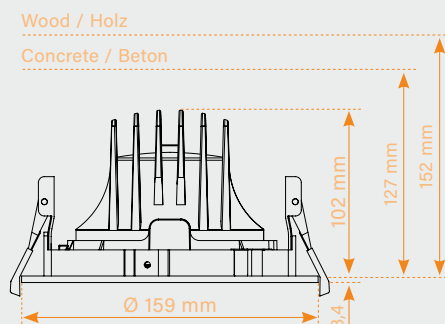




LED-Lamp CXM14G5 (GH36-d)



Replaceable light source
by END-USER



ARONA KA R160

with replaceable LED-Lamp CXM14G5 (GH36-d)

Round recessed cardanic downlight with effective glare control using dark light technology. Flexible usage by 355° rotation and tilting up to 30°. Die-cast aluminium body, patented design with highly efficient heat dissipation. Modular system with body, shade and reflector for specific beam angles. Reliable clip fastening for ceiling thicknesses of up to 30mm. Sustainable system through combination of luminaire housing and separate lamp with Twist & Lock lamp holder. Highly efficient LED chips with different colour temperatures and colour renderings are available for the lamp. Honey-comb and replacement components such as reflectors and shades can be ordered separately via the accessories table. Luminaire socket compatible with GH36d. The luminaire is supplied fully configured with lamp. The driver must be ordered separately.

→ Suitable Lamps on p. 64/65.

Rundes kardanisches Einbaudownlight mit effektiver Entblendung durch Dark-Light-Technik. Flexible Ausleuchtung durch horizontale 355°-Drehung und 30°-Neigung möglich. Gehäuse aus Aluminiumdruckguss in patentiertem Design mit hocheffizienter Wärmeableitung. Modulares System aus Gehäuse, Blende und Reflektor für spezifische Abstrahlcharakteristika. Sichere Clip-Befestigung für Deckenstärken von bis zu 30mm. Nachhaltiges System durch Kombination von Leuchtengehäuse und separater Lampe mit Twist & Lock-Fassung. Für die Lampe stehen hocheffiziente LED-Chips mit verschiedenen Farbtemperaturen und Farbwiedergaben zur Verfügung. Wabenraster und Austauschkomponenten wie Reflektoren und Blenden sind über die Zubehörtabelle separat bestellbar. Leuchtenfassung kompatibel mit GH36d. Die Leuchte wird fertig konfiguriert mit Lampe ausgeliefert. Das Betriebsgerät ist gesondert zu bestellen.

→ Geeignete Lampen auf S. 66/67.

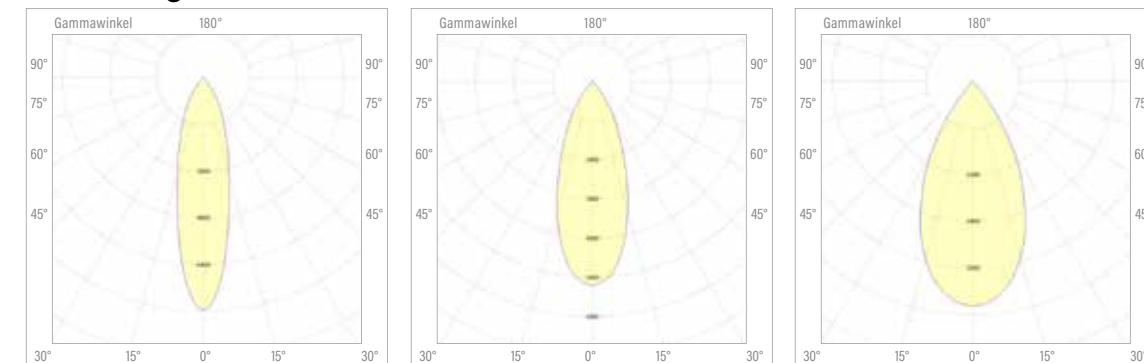
Technical Data / Technische Daten

Arona KA R160	
Housing Colour / Gehäusefarbe	White / Weiß
Beam Angle / Abstrahlwinkel	25°, 40°, 50°
Lamp Holder / Fassung	GH36d
Max. Power / Max. Leistung	25 W @ 700 mA
Max. Luminaire Flux* / Max. Leuchtenlichtstrom*	2804 lm
Max. Efficacy* / Max. Effizienz*	116 lm/W
Light Output Ratio / Wirkungsgrad	75%
Lifetime / Lebensdauer L80 B10	60.000 h

*) depending on version and input current / abhängig von Ausführung und Eingangsstrom



Beam Angle / Abstrahlwinkel

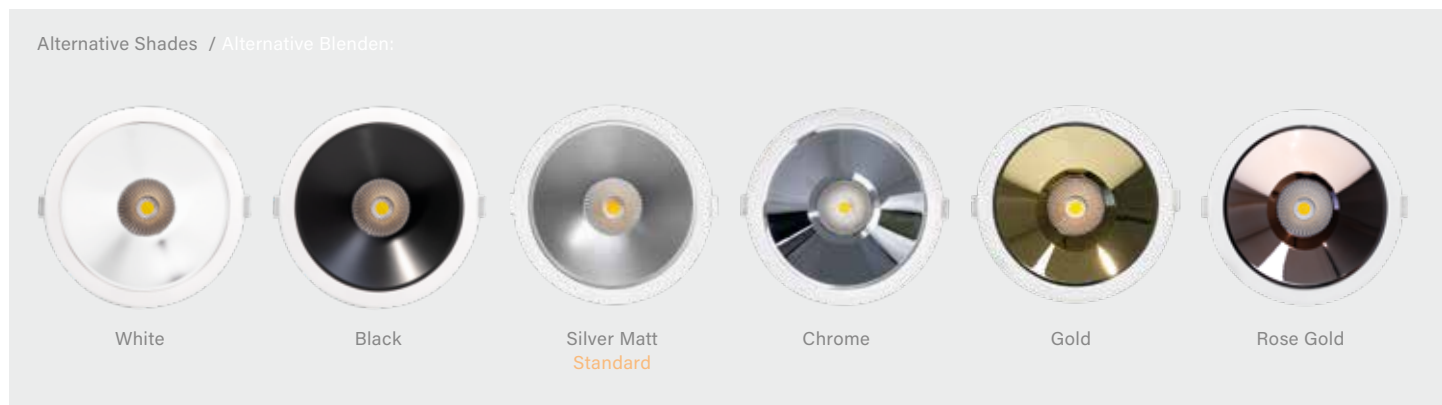
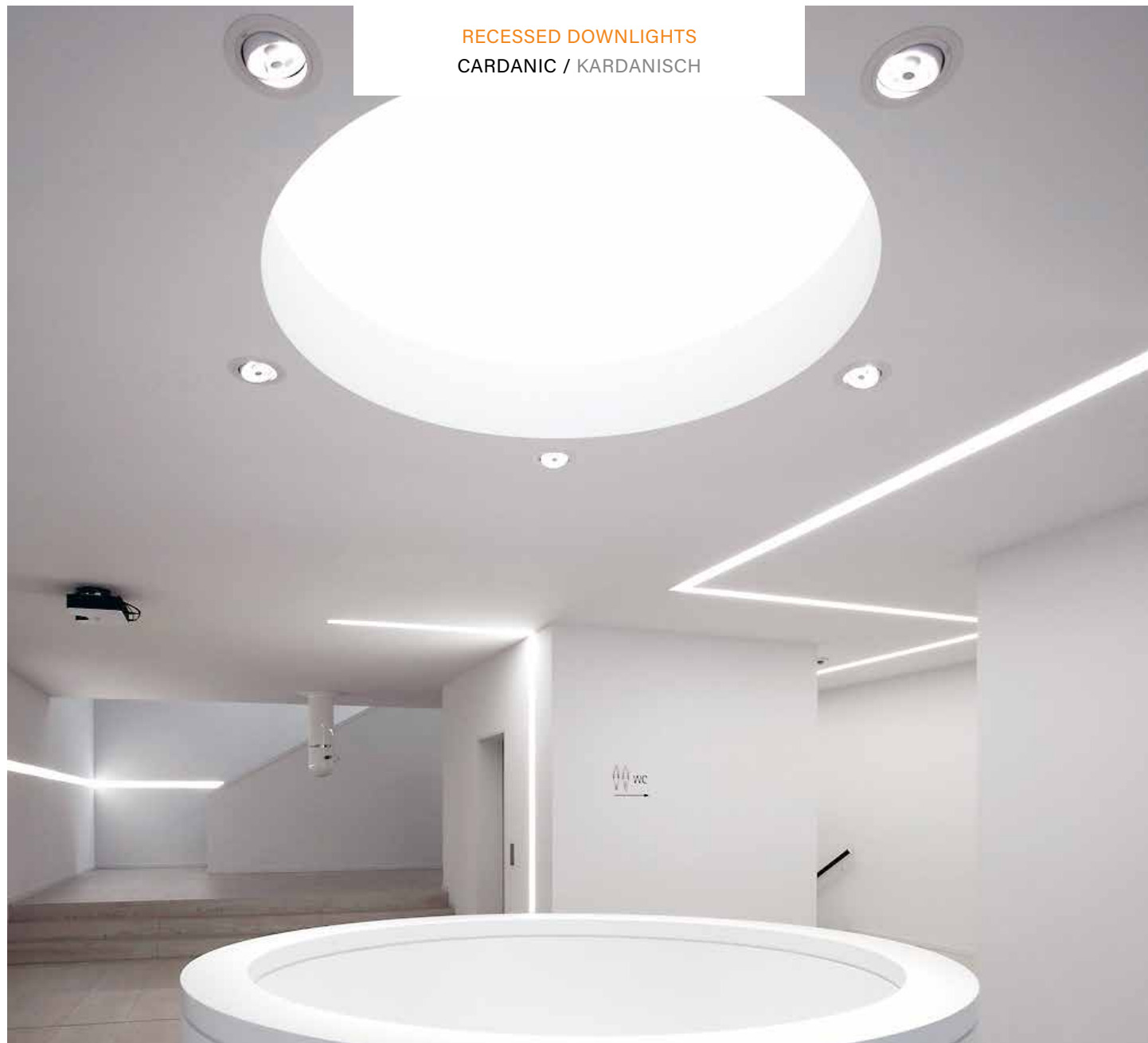


25° Spot

40° Flood

50° Wide Flood

RECESSED DOWNLIGHTS
CARDANIC / KARDANISCH



CODE	COLOUR	BEAM ANGLE	SHADE COLOUR	LAMP
ARKAR160xxxxxxxx-xxx	W White	25 Spot 25°	W White	CXM14G5-927
		40 Flood 40°	B Black	CXM14G5-930
		50 Wide Flood 50°	S Silver Matt	CXM14G5-935
			C Chrome	CXM14G5-940
			G Gold	
			R Rose Gold	



ARONA KA R160

with replaceable LED-Lamp CXM14G5 (GH36-d)

PRODUCT OVERVIEW / PRODUKTÜBERSICHT ARONA KA R160											Input Current / Eingangsstrom [mA]											
Product Code / Artikelnummer	Housing Colour / Gehäusefarbe	Beam Angle / Abstrahlwinkel [°]	Shade Colour / Blendenfarbe	Lamp / Lampe	CCT / Farbtemperatur [K]	CRI / Farbwiedergabe	UGR (max. power / Anschlussleistung)	Connection Power* / Anschlussleistung* [W]														
								200	300	400	500	600	700									
STANDARD CCT / STANDARD-LICHTFARBEN											*) Assumed Driver Efficiency / Angenommener Treiberwirkungsgrad: 85%											
ARKAR160	White	25	C	CXM14G5-927	2700	90	≤ 19	Luminaire Luminous Flux / Leuchtenlichtstrom (Netto) [lm]	812	1195	1568	1934	2292	2642								
		40	G				≤ 19		110	106	103	101	98	96								
		50	R				≤ 19															
ARKAR160	White	25	C	CXM14G5-930	3000	90	≤ 19	Luminaire Luminous Flux / Leuchtenlichtstrom (Netto) [lm]	827	1216	1596	1968	2332	2687								
		40	G				≤ 19		112	108	105	103	100	98								
		50	R				≤ 19															
ARKAR160	White	25	C	CXM14G5-935	3500	90	≤ 19	Luminaire Luminous Flux / Leuchtenlichtstrom (Netto) [lm]	862	1268	1665	2054	2434	2804								
		40	G				≤ 19		116	112	110	107	104	102								
		50	R				≤ 19															
ARKAR160	White	25	C	CXM14G5-940	4000	90	≤ 19	Luminaire Luminous Flux / Leuchtenlichtstrom (Netto) [lm]	862	1268	1665	2054	2434	2804								
		40	G				≤ 19		116	112	110	107	104	102								
		50	R				≤ 19															
SCOPE OF DELIVERY LUMINAIRE: ARONA KA R160 with GH36d module of specific CCT, Installation and operation manual; Driver must be ordered separately											LIEFERUMFANG LEUCHTE: ARONA KA R160 mit GH36d-Leuchtmittel spezifischer Lichtfarbe, Installations- und Betriebsanleitung; Treiber sind gesondert zu bestellen											
DRIVER / TREIBER																						
Product Code / Artikelnummer	Description / Bezeichnung	Configuration / Einstellung				Dimming Techn. / Dimmverfahren			Specials / Extras													
		Multilamp / Multiklemme	Dip-Switch / Dip-Schalter	Prog. Resistor / Prog. Widerstand	NFC	DALI2	PUSH / SWITCH	1-10V	ready2mains	CASAMBI	CLO	Emergency Power / Notstrom	DC Detection / DC Erkennung	Corridor Function / Korridorfunktion	Through-Wiring / Durchgangsverdr.	PCS / B16 MCB / Steck/B16A LS-Schalter	200 mA	300 mA	400 mA	500 mA	600 mA	700 mA
DRIVER ADJUSTABLE, NOT DIMMABLE / TREIBER EINSTELLBAR, NICHT DIMMBAR																						
5330121	DVI 21W 150-500mA M		X										X	45	X	X	X	X				
5330122	DVI 32W 600-800mA M		X											32						X	X	
5340121	DVI 42W 300-1050mA L		X										X	62		X	X	X	X	X	X	
DRIVER ADJUSTABLE, DIMMABLE / TREIBER EINSTELLBAR, DIMMBAR																						
5340231	DTI 20W 100-1050mA DALI2 M				X	X					X	X	X	112	X	X	X	X	X	X	X	
5340231	DVI 26W 250-700mA DALI2 M		X			X						X		106		X	X	X	X	X	X	
5340221	DVI 42W 300-1050mA DALI2 L		X			X	X					X	X	62		X	X	X	X	X	X	
5330231	DTI 45W 500-1400mA DALI2 M			X		X	X		X		X	X	X	23					X	X	X	
DRIVER RADIO CONTROLLED, ADJUSTABLE / TREIBER FUNKGESTEUERT, EINSTELLBAR																						
5330321	DTI 10W 150-400mA CASAMBI M			X				X	X	X	X	X		38	X	X	X					
5330331	DCI 38W 300-1050mA CASAMBI M		X					X			X			50		X	X	X	X	X	X	
SCOPE OF DELIVERY DRIVER: Driver comes with secondary side DC-wire with female connector											LIEFERUMFANG TREIBER: Treiber mit sekundärseitigen DC-Anschlusskabel mit Buchse											
ACCESSORIES / ZUBEHÖR																						
Product Code / Artikelnummer	Description / Bezeichnung	Product Code / Artikelnummer	Description / Bezeichnung	REFLECTORS / REFLEKTOREN						SHADES / BLENDEN												
				1900131	Reflector / Reflektor OS2 R63 25°	1900231	Shade / Blende OS2 R102/63 Chrome	1900132	Reflector / Reflektor OS2 R63 40°	1900232	Shade / Blende OS2 R102/63 Gold	1900133	Reflector / Reflektor OS2 R63 50°	1900233	Shade / Blende OS2 R102/63 Rose Gold							
				OPTICALS ACCESSORIES / ZUBEHÖR REFLEKTOR						1900234												
1900331	Honeycomb / Wabenraster OS2 R63 Black	1900235	Shade / Blende OS2 R102/63 White							1900236	Shade / Blende OS2 R102/63 Silver Matt	(Standard)										