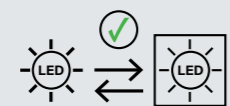


RECESSED DOWNLIGHTS
FIXED / STARR

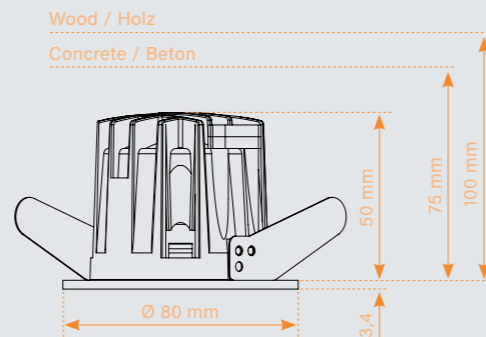


68 mm

GH27d-2 CXM-9 Gen4



Replaceable light source
by END-USER



ARONA DL R80

with GH27d-2 CXM9G4

Round recessed fixed downlight with effective glare control using dark light technology. Die-cast aluminium body, patented design with highly efficient heat dissipation. Modular system with body, shade and lens for specific beam angles. Reliable clip fastening for ceiling thicknesses of up to 15mm. Sustainable system through combination of luminaire housing and separate lamp with Twist & Lock lamp holder. Highly efficient LED chips with different colour temperatures and colour renderings are available for the lamp. Honeycomb, IP44 sealing ring (room sided) and replacement components such as lenses and shades can be ordered separately via the accessories table. Luminaire socket compatible with GH27d. A separate junctionbox is available for through-wiring. The luminaire is supplied fully configured with lamp. The driver must be ordered separately.

→ Suitable Lamps on p. 62/63.

Rundes starres Einbaudownlight mit effektiver Entblendung durch Dark-Light-Technik. Gehäuse aus Aluminiumdruckguss in patentiertem Design mit hocheffizienter Wärmeableitung. Modulares System aus Gehäuse, Blende und Linse für spezifische Abstrahlcharakteristika. Sichere Clip-Befestigung für Deckenstärken von bis zu 15mm. Nachhaltiges System durch Kombination von Leuchtengehäuse und separater Lampe mit Twist & Lock-Fassung. Für die Lampe stehen hocheffiziente LED-Chips mit verschiedenen Farbtemperaturen und Farbwiedergaben zur Verfügung. Wabenraster, Dichtungsring IP44 (raumseitig) und Austauschkomponenten wie Linsen und Blenden sind über die Zubehörtabelle separat bestellbar. Leuchtenfassung kompatibel mit GH27d. Für Durchverdrahtungen ist eine gesonderte Anschlussbox erhältlich. Die Leuchte wird fertig konfiguriert mit Lampe ausgeliefert. Das Betriebsgerät ist gesondert zu bestellen.

→ Geeignete Lampen auf S. 62/63.

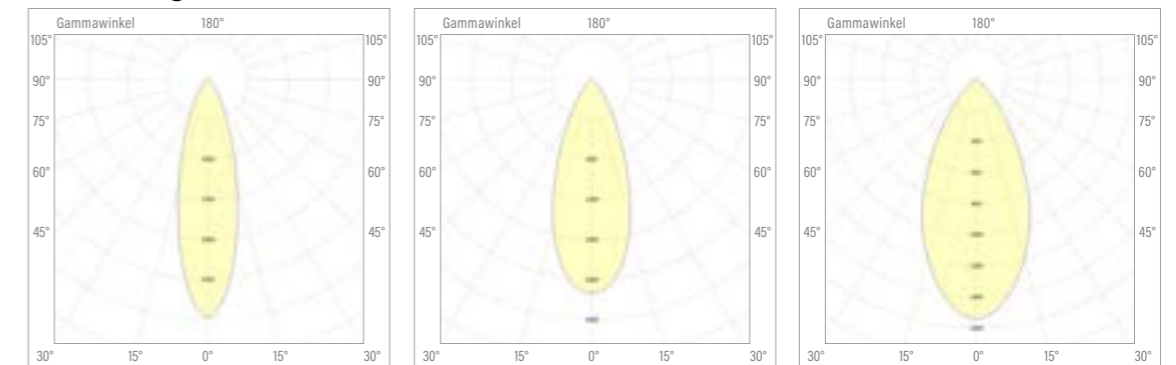
Technical Data / Technische Daten

Arona DL R80	
Housing Colour / Gehäusefarbe	White, Black / Weiß, Schwarz
Beam Angle / Abstrahlwinkel	30°, 40°, 50°
Lamp Holder / Fassung	GH27d
Max. Power / Max. Leistung	9 W @ 250 mA
Max. Luminaire Flux* / Max. Leuchtenlichtstrom*	1141 lm
Max. Efficacy* / Max. Effizienz*	126 lm/W
Light Output Ratio / Wirkungsgrad	87%
Lifetime / Lebensdauer L80 B10	60.000 h

*) depending on version and input current / abhängig von Ausführung und Eingangsstrom



Beam Angle / Abstrahlwinkel



30° Spot

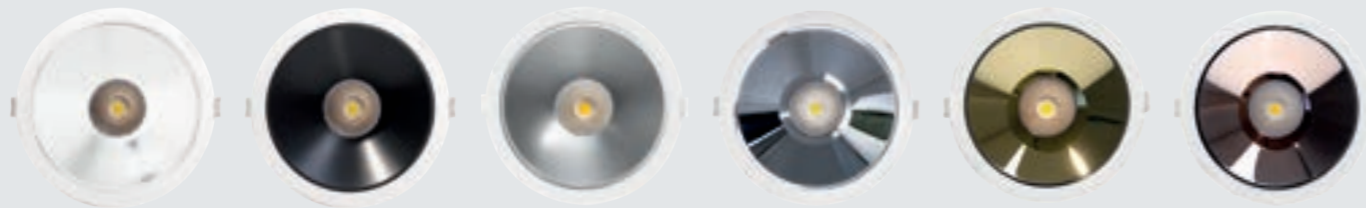
40° Flood

50° Wide Flood

RECESSED DOWNLIGHTS
FIXED / STARR



Alternative Shades / Alternative Blenden:



White Black Silver Matt Standard Chrome Gold Rose Gold

CODE	COLOUR	BEAM ANGLE	SHADE COLOUR	LAMP
ARDLR080xxxxxxxx-xxx	W White B Black	30 Spot 30°	W White	CXM9G4-927
		40 Flood 40°	B Black	CXM9G4-930
		50 Wide Flood 50°	S Silver Matt	CXM9G4-935
			C Chrome	CXM9G4-840
			G Gold R Rose Gold	



ARONA DL R80

with GH27d-2 CXM9G4

PRODUCT OVERVIEW/ PRODUKTÜBERSICHT ARONA DL R80											LUMENMATRIX ARONA								
Product Code/ Artikelnummer	Housing Colour/ Gehäusefarbe	Beam Angle/ Abstrahlwinkel [°]	Shade Colour/ Blendenfarbe	Description with Lamp/ Bezeichnung mit Lampe	CCT/ Farbtemperatur [K]	CRI/ Farbwiedergabe	UGR (max. power/ Anschlussleistung)	Input Current/ Eingangsstrom		Lumen Matrix									
								[mA]	[W]	120	160	200	240	250					
STANDARD CCT/ STANDARD-LICHTFARBEN											*Assumed Driver Efficiency/ Angenommener Treiberwirkungsgrad 0,85								
ARDLR080	White Black	30	C G R B W S	DL R80 max.9W (typ.250mA) CXM9G4-927	2700	90	≤ 19	Luminaire Luminous Flux / Leuchtenlichtstrom (Netto)		[lm]	455	599	742	883	918				
		40						Efficacy / Effizienz		[lm/W]	102	100	97	96	95				
		50						Luminaire Luminous Flux / Leuchtenlichtstrom (Netto)		[lm]	474	626	773	921	958				
ARDLR080	White Black	30	C G R B W S	DL R80 max.9W (typ.250mA) CXM9G4-930	3000	90	≤ 19	Efficacy / Effizienz		[lm/W]	106	104	101	100	99				
		40						Luminaire Luminous Flux / Leuchtenlichtstrom (Netto)		[lm]	472	624	772	918	954				
		50						Efficacy / Effizienz		[lm/W]	106	104	101	100	99				
ARDLR080	White Black	30	C G R B W S	DL R80 max.9W (typ.250mA) CXM9G4-935	3500	90	≤ 19	Luminaire Luminous Flux / Leuchtenlichtstrom (Netto)		[lm]	565	745	922	1097	1141				
		40						Efficacy / Effizienz		[lm/W]	126	124	121	120	118				
		50						Luminaire Luminous Flux / Leuchtenlichtstrom (Netto)		[lm]	565	745	922	1097	1141				
SCOPE OF DELIVERY LUMINAIRE: ARONA DL R80 with GH27d module of specific CCT, Installation and operation manual; Driver must be ordered separately											LIEFERUMFANG LEUCHTE: ARONA DL R80 mit GH27d-Leuchtmittel spezifischer Lichtfarbe, Installations- und Betriebsanleitung; Treiber sind gesondert zu bestellen								
DRIVER/ TREIBER																			
Product Code/ Artikelnummer	Description/ Bezeichnung	Configuration/ Einstellung				Dimming Techn./ Dimmverfahren			Specials/ Extras				120 mA	160 mA	200 mA	240 mA	250 mA		
		Multiclamp/ Multiklemme	Dip-Switch/ Dip-Schalter	Prog. Resistor/ Prog.-Widerstand	NFC	DALI2	PUSH / SWITCH	1-10V	ready/2mains	CASAMBI	CLO	Emergency Power/ Notstrom						DC Detection/ DC-Erkennung	Corridor Function/ Korridorfunktion
DRIVER ADJUSTABLE, NOT DIMMABLE/ TREIBER EINSTELLBAR, NICHT DIMMBAR																			
5320121	DCI 20W 100-380mA S		X				X	X		X				50	X	X	X	X	X
5330121	DVI 21W 150-500mA M		X											45		X	X	X	X
DRIVER ADJUSTABLE, DIMMABLE/ TREIBER EINSTELLBAR, DIMMBAR																			
5320221	DCI 19W 100-380mA DALI S		X			X				X				50	X	X	X	X	X
5340231	DTI 20W 100-1050mA DALI2 M				X	X				X	X	X	X	112	X	X	X	X	X
5330221	DVI 26W 250-700mA DALI2 M		X			X				X		X		106					X
DRIVER RADIO CONTROLLED, ADJUSTABLE/ TREIBER FUNKGESTEUERT, EINSTELLBAR																			
5330321	DTI 10W 150-400mA CASAMBI M			X				X	X	X	X	X	X	38		X	X	X	X
SCOPE OF DELIVERY DRIVER: Driver comes with secondary side DC-wire with female connector											LIEFERUMFANG TREIBER: Treiber mit sekundärseitigen DC-Anschlusskabel mit Buchse								
ACCESSORIES/ ZUBEHÖR																			
Product Code/ Artikelnummer	Description/ Bezeichnung	LENSES/ LINSEN				SHADES/ BLENDEN				Product Code/ Artikelnummer	Description/ Bezeichnung								
		1900111	Lens/ Linse OS2 R42 30°	1900211	Shade/ Blende OS2 R58/42 Chrome														
1900112	Lens/ Linse OS2 R42 40°	1900212	Shade/ Blende OS2 R58/42 Gold																
1900113	Lens/ Linse OS2 R42 50°	1900213	Shade/ Blende OS2 R58/42 Rose Gold																
OPTICALS ACCESSORIES/ ZUBEHÖR REFLEKTOR				1900214	Shade/ Blende OS2 R58/42 Black														
1900311	Honeycomb/ Wabenraster OS2 R42 Black	1900215	Shade/ Blende OS2 R58/42 White																
LUMINAIRE SPECIFIC ACCESSORIES/ LEUCHTENSPEZIFISCHES ZUBEHÖR				1900216	Shade/ Blende OS2 R58/42 Silver Matt (Standard)														
1900431	Sealing Ring Outside/ Dichtungsring außen R80 IP44																		