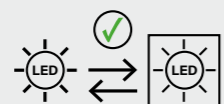


RECESSED DOWNLIGHTS
FIXED / STARR

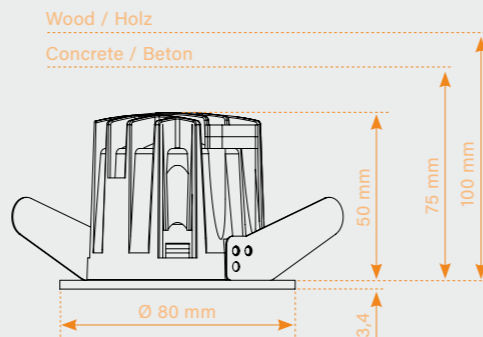


68 mm

LED-Lamp CXM9G5 (GH27-d)



Replaceable light source
by END-USER



ARONA DL R80

with replaceable LED-Lamp CXM9G5 (GH27-d)



Round recessed fixed downlight with effective glare control using dark light technology. Die-cast aluminium body, patented design with highly efficient heat dissipation. Modular system with body, shade and lens for specific beam angles. Reliable clip fastening for ceiling thicknesses of up to 15mm. Sustainable system through combination of luminaire housing and separate lamp with Twist & Lock lamp holder. Highly efficient LED chips with different colour temperatures and colour renderings are available for the lamp. Honeycomb, IP44 sealing ring (room sided) and replacement components such as lenses and shades can be ordered separately via the accessories table. Luminaire socket compatible with GH27d. A separate junctionbox is available for through-wiring. The luminaire is supplied fully configured with lamp. The driver must be ordered separately.

→ Suitable Lamps on p. 62/63.

Rundes starres Einbaudownlight mit effektiver Entblendung durch Dark-Light-Technik. Gehäuse aus Aluminiumdruckguss in patentiertem Design mit hocheffizienter Wärmeableitung. Modulares System aus Gehäuse, Blende und Linse für spezifische Abstrahlcharakteristika. Sichere Clip-Befestigung für Deckenstärken von bis zu 15mm. Nachhaltiges System durch Kombination von Leuchtengehäuse und separater Lampe mit Twist & Lock-Fassung. Für die Lampe stehen hocheffiziente LED-Chips mit verschiedenen Farbtemperaturen und Farbwiedergaben zur Verfügung. Wabenraster, Dichtungsring IP44 (raumseitig) und Austauschkomponenten wie Linsen und Blenden sind über die Zubehörtabelle separat bestellbar. Leuchtenfassung kompatibel mit GH27d. Für Durchverdrahtungen ist eine gesonderte Anschlussbox erhältlich. Die Leuchte wird fertig konfiguriert mit Lampe ausgeliefert. Das Betriebsgerät ist gesondert zu bestellen.

→ Geeignete Lampen auf S. 62/63.

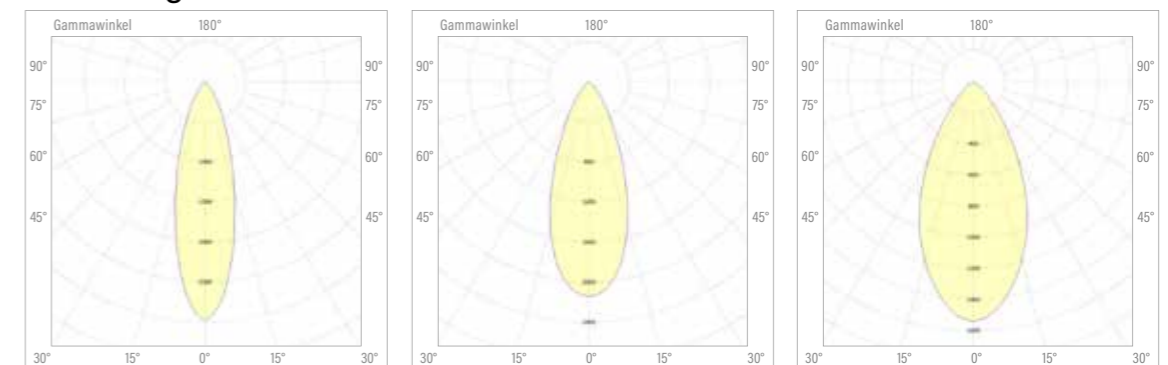
Technical Data / Technische Daten

Arona DL R80	
Housing Colour / Gehäusefarbe	White, Black / Weiß, Schwarz
Beam Angle / Abstrahlwinkel	30°, 40°, 50°
Lamp Holder / Fassung	GH27d
Max. Power / Max. Leistung	9 W @ 250 mA
Max. Luminaire Flux* / Max. Leuchtenlichtstrom*	1148 lm
Max. Efficacy* / Max. Effizienz*	126 lm/W
Light Output Ratio / Wirkungsgrad	87%
Lifetime / Lebensdauer L80 B10	60.000 h

*) depending on version and input current / abhängig von Ausführung und Eingangsstrom



Beam Angle / Abstrahlwinkel

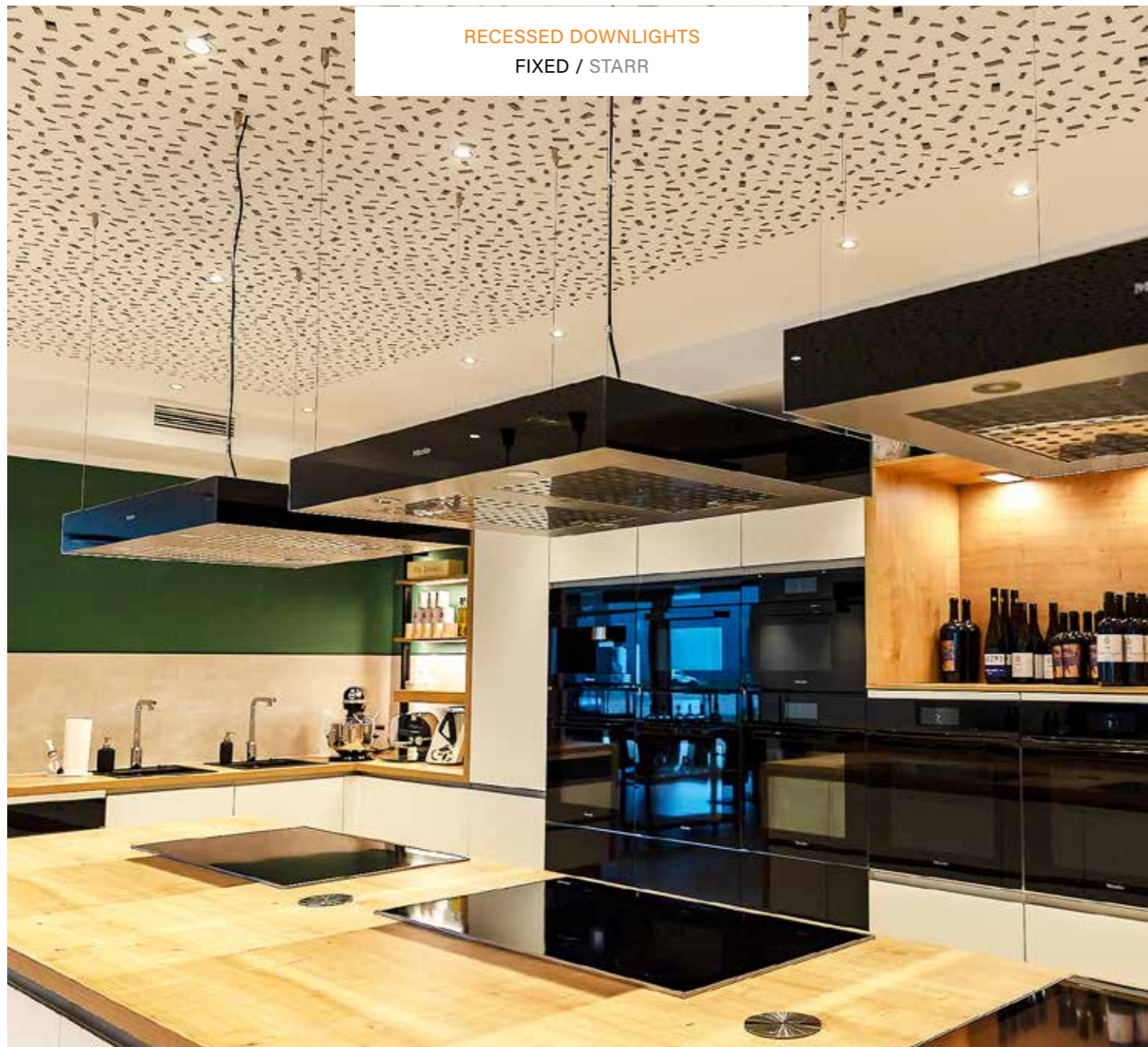


30° Spot

40° Flood

50° Wide Flood

RECESSED DOWNLIGHTS
FIXED / STARR



Alternative Shades / Alternative Blenden:



CODE	COLOUR	BEAM ANGLE	SHADE COLOUR	LAMP
ARDLR080xxxxxxxx-xxx	W White B Black	30 Spot 30°	W White	CXM9G5-927 CXM9G5-930 CXM9G5-935 CXM9G5-940
		40 Flood 40°	B Black	
		50 Wide Flood 50°	S Silver Matt	
			C Chrome	
			G Gold	
			R Rose Gold	



ARONA DL R80

with replaceable LED-Lamp CXM9G5 (GH27-d)

PRODUCT OVERVIEW / PRODUKTÜBERSICHT ARONA DL R80														
Product Code/ Artikelnummer	Housing Colour/ Gehäusefarbe	Beam Angle/ Abstrahlwinkel [°]	Shade Colour/ Blendenfarbe	Lamp/ Lampe	CCT/ Farbtemperatur [K]	CRI/ Farbwiedergabe	UGR (max. power/ Anschlussleistung)	Input Current/ Eingangsstrom [mA]						
								120	160	200	240	250		
								Connection Power* / Anschlussleistung* [W]						
								4,5	6,0	7,5	9,2	9,5		
STANDARD CCT / STANDARD-LICHTFARBEN														
*) Assumed Driver Efficiency / Angenommener Treiberwirkungsgrad														
ARDLR080	White Black	30	C	CXM9G5-927	2700	90		≤ 19	Luminaire Luminous Flux / Leuchtenlichtstrom (Netto) [lm]	530	704	873	1039	1080
		40	R					≤ 19						
		50	B					≤ 19	Efficacy / Effizienz [lm/W]	119	117	116	113	113
ARDLR080	White Black	30	G	CXM9G5-930	3000	90		≤ 19	Luminaire Luminous Flux / Leuchtenlichtstrom (Netto) [lm]	539	716	887	1055	1098
		40	R					≤ 19						
		50	B					≤ 19	Efficacy / Effizienz [lm/W]	121	119	118	115	115
ARDLR080	White Black	30	G	CXM9G5-935	3500	90		≤ 19	Luminaire Luminous Flux / Leuchtenlichtstrom (Netto) [lm]	565	748	929	1106	1148
		40	R					≤ 19						
		50	B					≤ 19	Efficacy / Effizienz [lm/W]	126	125	123	121	121
ARDLR080	White Black	30	C	CXM9G5-940	4000	90		≤ 19	Luminaire Luminous Flux / Leuchtenlichtstrom (Netto) [lm]	565	748	929	1106	1148
		40	R					≤ 19						
		50	B					≤ 19	Efficacy / Effizienz [lm/W]	126	125	123	121	121

SCOPE OF DELIVERY LUMINAIRE: ARONA DL R80 with GH27d module of specific CCT, Installation and operation manual; Driver must be ordered separately
LIEFERUMFANG LEUCHE: ARONA DL R80 mit GH27d-Leuchtmittel spezifischer Lichtfarbe, Installations- und Betriebsanleitung; Treiber sind gesondert zu bestellen

DRIVER / TREIBER																				
Product Code/ Artikelnummer	Description/ Bezeichnung	Configuration / Einstellung					Dimming Techn. / Dimmverfahren		Specials / Extras											
		Multilamp/ Multiklemme	Dip-Switch/ Dip-Schalter	Prog. Resistor/ Prog. Widerstand	NFC	DALI2	PUSH / SWITCH	1-10V	ready2mains	CASAMBI	CLO	Emergency Power/ Notstrom	DC Detection/ DC Erkennung	DC Corridor Function/ Korridorfunktion	Through-Wiring/ Durchgangsverdr.	PCS / B16 MCB/ Stick/B16A LS-Schalter	120 mA	160 mA	200 mA	240 mA
DRIVER ADJUSTABLE, NOT DIMMABLE / TREIBER EINSTELLBAR, NICHT DIMMBAR																				
5320121	DCI 20W 100-380mA S		X					X	X			X			50	X	X	X	X	X
5330121	DVI 21W 150-500mA M		X												45		X	X	X	X
DRIVER ADJUSTABLE, DIMMABLE / TREIBER EINSTELLBAR, DIMMBAR																				
5320221	DCI 19W 100-380mA DALI S		X			X						X			50	X	X	X	X	X
5340231	DTI 20W 100-1050mA DALI2 M				X	X						X	X	X	112	X	X	X	X	X
5330221	DVI 26W 250-700mA DALI2 M		X			X						X	X		106					X
DRIVER RADIO CONTROLLED, ADJUSTABLE / TREIBER FUNKGESTEUERT, EINSTELLBAR																				
5330321	DTI 10W 150-400mA CASAMBI M			X					X	X	X	X	X		38		X	X	X	X

SCOPE OF DELIVERY DRIVER: Driver comes with secondary side DC-wire with female connector
LIEFERUMFANG TREIBER: Treiber mit sekundärseitigen DC-Anschlusskabel mit Buchse

ACCESSORIES / ZUBEHÖR			
Product Code/ Artikelnummer	Description/ Bezeichnung	Product Code/ Artikelnummer	Description/ Bezeichnung
LENSES / LINSEN			
1900111	Lens/ Linse OS2 R42 30°	1900211	Shade/ Blende OS2 R58/42 Chrome
1900112	Lens/ Linse OS2 R42 40°	1900212	Shade/ Blende OS2 R58/42 Gold
1900113	Lens/ Linse OS2 R42 50°	1900213	Shade/ Blende OS2 R58/42 Rose Gold
OPTICALS ACCESSORIES / ZUBEHÖR REFLEKTOR			
1900311	Honeycomb/ Wabenraster OS2 R42 Black	1900214	Shade/ Blende OS2 R58/42 Black
LUMINAIRE SPECIFIC ACCESSORIES / LEUCHTENSPEZIFISCHES ZUBEHÖR			
1900431	Sealing Ring Outside/ Dichtungsring außen R80 IP44	1900215	Shade/ Blende OS2 R58/42 White
		1900216	Shade/ Blende OS2 R58/42 Silver Matt (Standard)