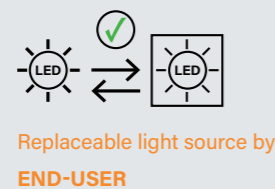


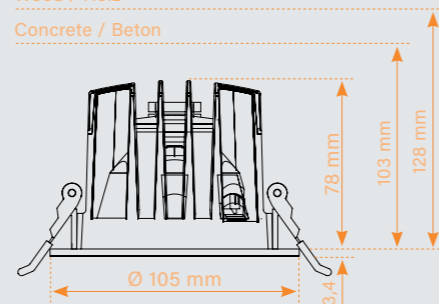
RECESSED DOWNLIGHTS
FIXED / STARR



GH36d-5 CXM-14 Gen4



Wood / Holz
Concrete / Beton



ARONA DL R105

with GH36d-5 CXM-14 Gen4

Round recessed fixed downlight with effective glare control using dark light technology. Die-cast aluminium body, patented design with highly efficient heat dissipation. Modular system with body, shade and reflector for specific beam angles. Reliable clip fastening for ceiling thicknesses of up to 20mm. Sustainable system through combination of luminaire housing and separate lamp with Twist & Lock lamp holder. Highly efficient LED chips with different colour temperatures and colour renderings are available for the lamp. Honeycomb, IP44 sealing set (room sided) and replacement components such as reflectors and shades can be ordered separately via the accessories table. Luminaire socket compatible with GH36d. The luminaire is supplied fully configured with lamp. The driver must be ordered separately.

→ Suitable Lamps on p. 64/65.

Rundes starres Einbaudownlight mit effektiver Entblendung durch Dark-Light-Technik. Gehäuse aus Aluminiumdruckguss in patentiertem Design mit hocheffizienter Wärmeableitung. Modulares System aus Gehäuse, Blende und Reflektor für spezifische Abstrahlcharakteristika. Sichere Clip-Befestigung für Deckenstärken von bis zu 20mm. Nachhaltiges System durch Kombination von Leuchtengehäuse und separater Lampe mit Twist & Lock-Fassung. Für die Lampe stehen hocheffiziente LED-Chips mit verschiedenen Farbtemperaturen und Farbwiedergaben zur Verfügung. Wabenraster, Dichtungset IP44 (raumseitig) und Austauschkomponenten wie Reflektoren und Blenden sind über die Zubehörtafel separat bestellbar. Leuchtenfassung kompatibel mit GH36d. Die Leuchte wird fertig konfiguriert mit Lampe ausgeliefert. Das Betriebsgerät ist gesondert zu bestellen.

→ Geeignete Lampen auf S. 64/65.

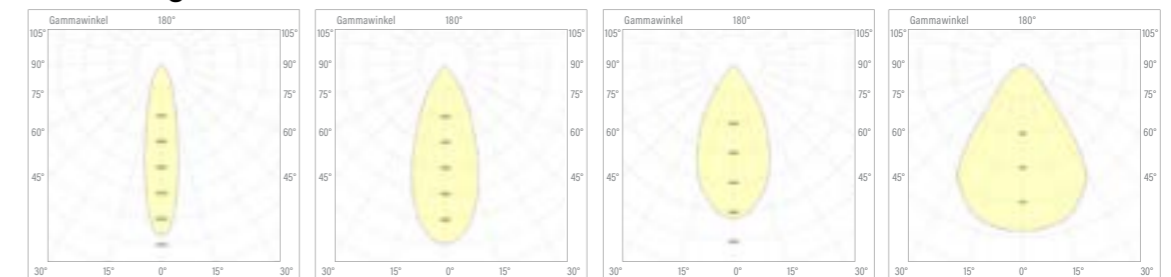
Technical Data / Technische Daten

Arona DL R105	
Housing Colour / Gehäusefarbe	White, Black / Weiß, Schwarz
Beam Angle / Abstrahlwinkel	30°, 40°, 50°, 70°
Lamp Holder / Fassung	GH36d
Max. Power / Max. Leistung	18 W @ 500 mA
Max. Luminaire Flux* / Max. Leuchtenlichtstrom*	2010 lm
Max. Efficacy* / Max. Effizienz*	113 lm/W
Light Output Ratio / Wirkungsgrad	75%
Lifetime / Lebensdauer L80 B10	60.000 h

*) depending on version and input current / abhängig von Ausführung und Eingangsstrom



Beam Angle / Abstrahlwinkel



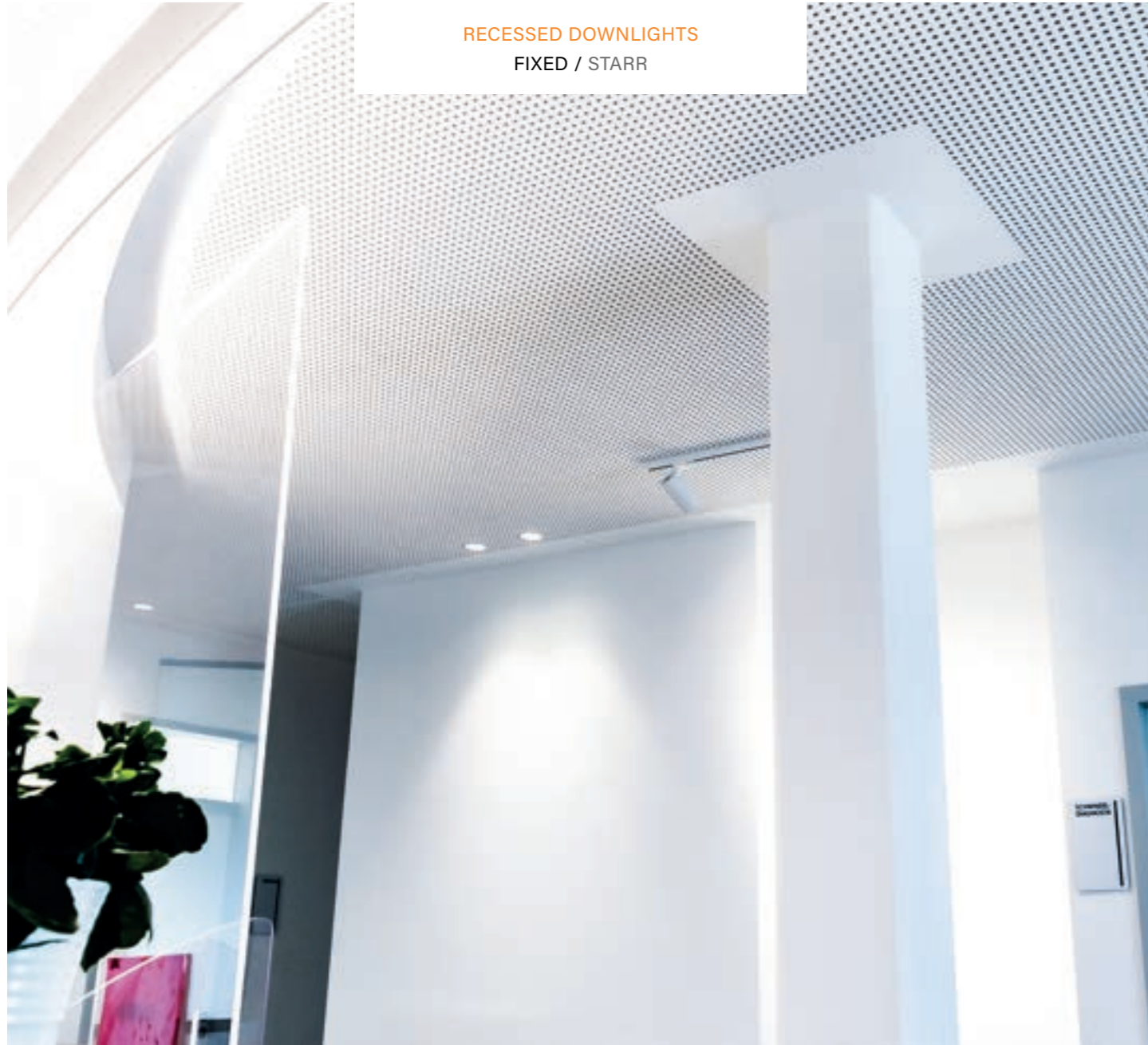
30° Spot

40° Flood

50° Wide Flood

70° Extra Wide Flood

RECESSED DOWNLIGHTS
FIXED / STARR



Alternative Shades / Alternative Blenden:



CODE	COLOUR	BEAM ANGLE	SHADE COLOUR	LAMP
ARDLR105xxxxxxxx-xxx	W White B Black	30 Spot 30°	W White	CXM14G4-927
		40 Flood 40°	B Black	CXM14G4-930
		50 Wide Flood 50°	S Silver Matt	CXM14G4-935
		70 Extra Wide Flood 70°	C Chrome	CXM14G4-840
			G Gold R Rose Gold	



ARONA DL R105

with GH36d-5 CXM-14 Gen4

PRODUCT OVERVIEW/ PRODUKTÜBERSICHT ARONA DL R105											LUMENMATRIX ARONA													
Product Code/ Artikelnummer	Housing Colour/ Gehäusefarbe	Beam Angle/ Abstrahlwinkel [°]	Shade Colour/ Blendenfarbe	Description with Lamp/ Bezeichnung mit Lampe	CCT/ Farbtemperatur [K]	CRI/ Farbwiedergabe	UGR (max. power/ Anschlussleistung)	Input Current/ Eingangsstrom [mA]		Connection Power* / Anschlussleistung* [W]														
								200	240	300	350	400	500											
STANDARD CCT/ STANDARD-LICHTFARBEN											*Assumed Driver Efficiency/ Angenommener Treiberwirkungsgrad 0,85													
ARDLR105	White Black	30	C	DL R105 max.18W (typ.500mA) CXM14G4-927	2700	90	≤ 19	Luminaire Luminous Flux / Leuchtenlichtstrom (Netto) [lm]		662	791	981	1137	1292	1594									
		40	G					Efficacy / Effizienz [lm/W]		89	89	87	86	85	83									
		50	B					Luminaire Luminous Flux / Leuchtenlichtstrom (Netto) [lm]		692	826	1025	1187	1348	1664									
		70	S					Efficacy / Effizienz [lm/W]		93	93	91	90	89	87									
ARDLR105	White Black	30	C	DL R105 max.18W (typ.500mA) CXM14G4-930	3000	90	≤ 19	Luminaire Luminous Flux / Leuchtenlichtstrom (Netto) [lm]		706	842	1045	1211	1376	1698									
		40	G					Efficacy / Effizienz [lm/W]		95	94	93	92	90	88									
		50	B					Luminaire Luminous Flux / Leuchtenlichtstrom (Netto) [lm]		836	998	1237	1434	1629	2010									
		70	S					Efficacy / Effizienz [lm/W]		113	112	110	108	107	104									
ARDLR105	White Black	30	C	DL R105 max.18W (typ.500mA) CXM14G4-840	4000	80	≤ 19	Luminaire Luminous Flux / Leuchtenlichtstrom (Netto) [lm]		836	998	1237	1434	1629	2010									
		40	G					Efficacy / Effizienz [lm/W]		113	112	110	108	107	104									
		50	B					Luminaire Luminous Flux / Leuchtenlichtstrom (Netto) [lm]		836	998	1237	1434	1629	2010									
		70	S					Efficacy / Effizienz [lm/W]		113	112	110	108	107	104									
SCOPE OF DELIVERY LUMINAIRE: ARONA DL R105 with GH36d module of specific CCT, Installation and operation manual; Driver must be ordered separately																								
LIEFERUMFANG LEUCHE: ARONA DL R105 mit GH36d-Leuchtmittel spezifischer Lichtfarbe, Installations- und Betriebsanleitung; Treiber sind gesondert zu bestellen																								
DRIVER/ TREIBER																								
Product Code/ Artikelnummer	Description/ Bezeichnung	Configuration/ Einstellung				Dimming Techn./ Dimmverfahren			Specials/ Extras															
		Multilamp/ Multiklemme	Dip-Switch/ Dip-Schalter	Prog. Resistor/ Prog. Widerstand	NFC	DALI2	PUSH / SWITCH	1-10V	ready2mains	CASAMBI	CLO	Emergency Power/ Notstrom	DC Detection/ DC Erkennung	Corridor Function/ Korridorfunktion	Through-Wiring/ Durchgangsverdr.	PCS / B16 MCB/ Stick/B16A LS-Schalter	200 mA	240 mA	300 mA	350 mA	400 mA	500 mA		
DRIVER ADJUSTABLE, NOT DIMMABLE/ TREIBER EINSTELLBAR, NICHT DIMMBAR																								
5320121	DCI 20W 100-380mA S		X				X	X			X				50	X	X	X	X					
5330121	DVI 21W 150-500mA M		X												45	X	X	X	X	X	X			
5340121	DVI 42W 300-1050mA L		X								X		X		62			X	X	X	X			
DRIVER ADJUSTABLE, DIMMABLE/ TREIBER EINSTELLBAR, DIMMBAR																								
5320221	DCI 19W 100-380mA DALI S		X			X					X				50	X	X	X	X	X				
5340231	DTI 20W 100-1050mA DALI2 M				X	X					X	X	X	X	112	X	X	X	X	X	X			
5330221	DVI 26W 250-700mA DALI2 M		X			X					X		X		106			X	X	X	X			
5340221	DVI 42W 300-1050mA DALI2 L		X			X	X				X		X	X	62		X	X	X	X	X			
DRIVER RADIO CONTROLLED, ADJUSTABLE/ TREIBER FUNKGESTEUERT, EINSTELLBAR																								
5330321	DTI 10W 150-400mA CASAMBI M			X				X	X	X	X	X	X		38	X	X	X	X	X				
5330331	DCI 38W 300-1050mA CASAMBI M		X			X				X	X				50			X	X	X	X			
SCOPE OF DELIVERY DRIVER: Driver comes with secondary side DC-wire with female connector																								
LIEFERUMFANG TREIBER: Treiber mit sekundärseitigen DC-Anschlusskabel mit Buchse																								
ACCESSORIES/ ZUBEHÖR																								
Product Code/ Artikelnummer	Description/ Bezeichnung	REFLECTORS/ REFLEKTOREN				SHADES/ BLENDEN																		
		1900121	Reflector/ Reflektor OS2 R50 30°	1900221	Shade/ Blende OS2 R79/50 Chrome	1900222	Shade/ Blende OS2 R79/50 Gold	1900223	Shade/ Blende OS2 R79/50 Rose Gold	1900224	Shade/ Blende OS2 R79/50 Black	1900225	Shade/ Blende OS2 R79/50 White	1900226	Shade/ Blende OS2 R79/50 Silver Matt (Standard)									
1900122	Reflector/ Reflektor OS2 R50 40°	1900221	Shade/ Blende OS2 R79/50 Chrome	1900222	Shade/ Blende OS2 R79/50 Gold	1900223	Shade/ Blende OS2 R79/50 Rose Gold	1900224	Shade/ Blende OS2 R79/50 Black	1900225	Shade/ Blende OS2 R79/50 White	1900226	Shade/ Blende OS2 R79/50 Silver Matt (Standard)											
1900123	Reflector/ Reflektor OS2 R50 50°	1900221	Shade/ Blende OS2 R79/50 Chrome	1900222	Shade/ Blende OS2 R79/50 Gold	1900223	Shade/ Blende OS2 R79/50 Rose Gold	1900224	Shade/ Blende OS2 R79/50 Black	1900225	Shade/ Blende OS2 R79/50 White	1900226	Shade/ Blende OS2 R79/50 Silver Matt (Standard)											
1900124	Reflector/ Reflektor OS2 R50 70°	1900221	Shade/ Blende OS2 R79/50 Chrome	1900222	Shade/ Blende OS2 R79/50 Gold	1900223	Shade/ Blende OS2 R79/50 Rose Gold	1900224	Shade/ Blende OS2 R79/50 Black	1900225	Shade/ Blende OS2 R79/50 White	1900226	Shade/ Blende OS2 R79/50 Silver Matt (Standard)											
OPTICALS ACCESSORIES/ ZUBEHÖR REFLEKTOR																								
1900321	Honeycomb/ Wabenraster OS2 R50 Black																							
LUMINAIRE SPECIFIC ACCESSORIES/ LEUCHTENSPEZIFISCHES ZUBEHÖR																								
1900422	Sealing Kit/ Dichtungssatz R105 IP44* *not with Honeycomb/ nicht mit Wabenraster																							